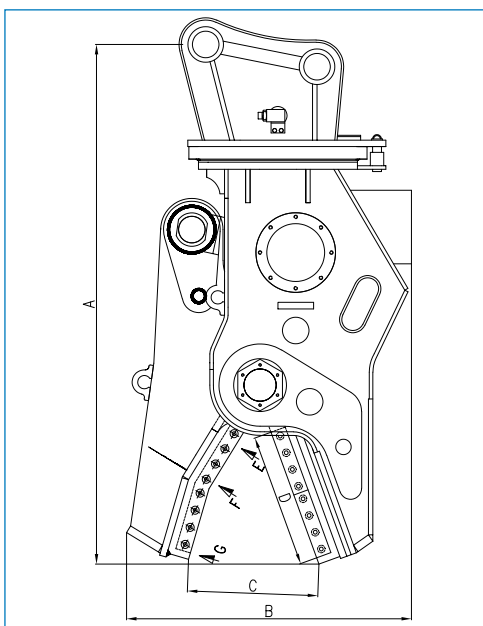


Staalschaar los of met machine (maatvoering + prijstabel)



Type	RS3000H
Geschikt voor (ton)	22-35
Eigen gewicht gripper kg	2400
Oliestroom knijpen l/min	300
Werkdruk knijpen Bar	300
Oliestroom roteren l/min	40
Werkdruk roteren Bar	170
A	mm 2334
B	mm 1280
C	mm 586
Gegevens D	mm 600
E	ton 332
F	ton 154
G	ton 92

Dagprijs	Dagprijs	Dagprijs	Dagprijs
Los (€)	v.a. 1 week	v.a. 4 wkn.	v.a. 12 wkn.
315	250	225	215

Reserveer nu een staalschaar via nummer 0299 43221 I