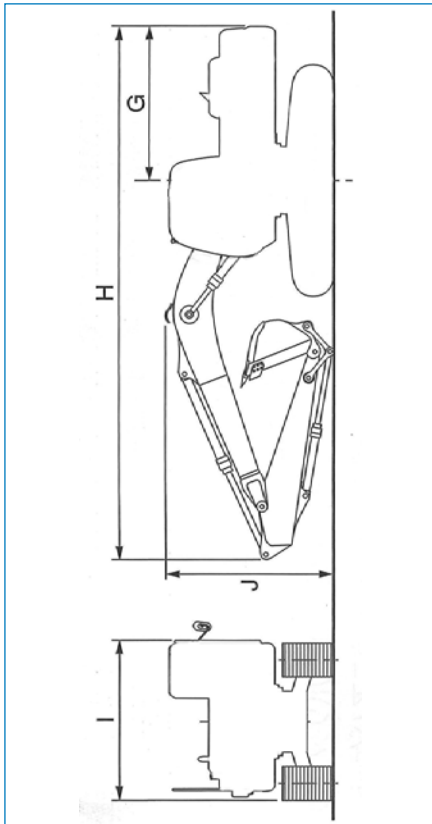
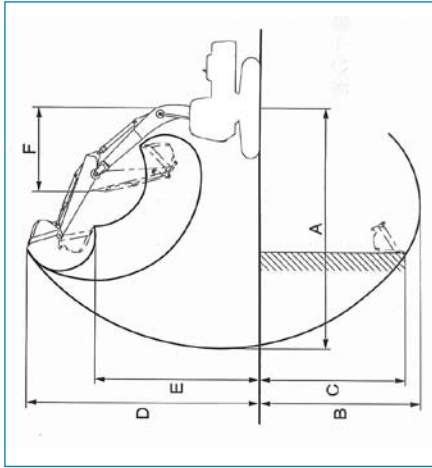


## Rupsgraafmachines (maatvoering)



Doordat wij met meerdere merken werken zijn de afmetingen indicatief.  
Hieraan kunnen geen rechten worden ontleend.

Bedrijfsge wicht	6 ton	10 ton	14 ton	18 ton	21 ton	25 ton	28 ton	30 ton	35 ton	50 ton
A Max. Graafbereik	6,30	7,60	8,30	9,15	9,91	10,20	10,70	10,80	10,89	11,87
B Max. Graafdiepte	4,20	4,78	5,65	6,12	6,67	6,82	7,23	7,36	7,38	7,81
C Max. Graafdiepte	3,82	4,52	4,56	5,03	6,05	5,22	7,05	6,40	7,21	7,20
D Max. Hoogte	7,15	7,94	8,68	9,18	9,60	9,61	10,26	10,33	10,36	11,08
E Max. Laadhoogte	5,06	5,53	6,30	6,49	6,78	6,93	7,31	7,26	7,28	7,88
F Min. Draaicirkel	1,72	2,31	2,38	3,15	3,54	3,85	3,91	4,05	4,46	5,17
G Max. hoogte knik	5,50	6,20	6,50	7,20	8,00	8,00	9,00	9,00	9,00	9,60
H Transportlengte	6,08	7,22	7,68	8,70	9,50	10,00	10,34	10,62	11,13	12,13
I Totale breedte	2,20	2,69	2,89	3,10	3,29	3,50	3,50	3,50	3,50	4,00
J Transporthoogte	2,60	2,74	2,78	2,93	2,97	3,10	3,17	3,35	3,47	3,73

## Rupsgraafmachines (prijs tabel)



Bedrijfsge wicht	Bakinhoud (L)	Hefvermogen (t)	Dagprijs Los (€)	Dagprijs v.a. 1 week	Dagprijs v.a. 4 wkn.	Dagprijs v.a. 12 wkn.
6 ton	600	1800	190	150	135	128
10 ton	800	2200	200	160	145	140
14 ton	900	2400	225	180	160	150
18 ton	1000	2700	240	190	170	160
21 ton	1300	4000	250	200	180	170
25 ton	1500	5000	300	240	215	205
28 ton	1800	6500	325	260	235	220
30 ton	2000	6800	350	280	250	240
35 ton	2500	7800	400	320	290	275
50 ton	4000	10000	450	360	325	305

De huurprijs is gebaseerd op het gewicht van de machine.