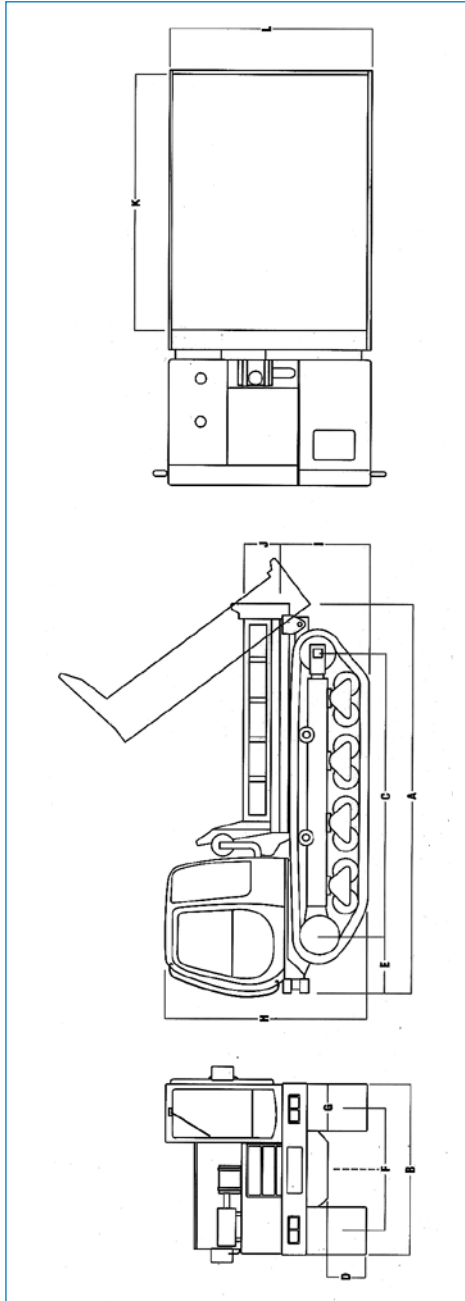


## Rupsdumpers (maatvoering)



Doordat wij met meerdere merken werken zijn de afmetingen indicatief. Hieraan kunnen geen rechten worden ontleend.

Bedrijfsgewicht	2,5 ton	5,5 ton	9,2 ton	13,5 ton	17,5 ton
A Totale lengte	3,51	4,66	5,36	6,05	6,16
B Totale breedte	1,60	2,06	2,70	2,90	3,10
C Hart/Hart rijwerk	1,95	3,15	3,87	3,87	3,87
D Bodemrijheid	0,28	0,44	0,46	0,46	0,47
E Hart sprocket tot bumper	0,63	0,80	0,70	1,25	1,35
F Spoorbreedte	1,25	1,55	1,80	2,05	2,20
G Breedte tracks	0,35	0,45	0,70	0,80	0,85
H Transporthoogte	2,25	2,68	2,86	3,14	3,14
I Hoogte zijschot standaard*	0,40	0,50	0,50	0,60	0,80
K Lengte laadbak	2,00	2,65	3,10	3,52	3,70
L Breedte laadbak	1,45	1,80	2,15	2,45	2,50

\* Veel van onze rupsdumpers zijn voorzien van opzetschotten.

## Rupsdumpers (prijstabel)



Bedrijfsgewicht	Bakinhoud (m³)	Laadvermogen (t)	Dagprijs Los (€)	Dagprijs v.a. 1 week	Dagprijs v.a. 4 wkn.	Dagprijs v.a. 12 wkn.
3 ton	2	2,5	250	200	180	170
6 ton	5	4	300	240	215	205
9 ton	7	6,5	415	330	300	285
12 ton	9	10	465	370	335	320
17 ton	12	15	565	450	405	385

De huurprijs is gebaseerd op het gewicht van de machine.

Reserveer nu een rupsdumper via nummer 0299 432211