

MOROOKA



RUBBER CRAWLER DUMPER

MST-1500VD / MST-2200VD / MST-3000VD



MST-1500VD

Payload / Nutzlast / Charge utile:

6.300 kg

Max. speed / Max. Geschwindigkeit / Vitesse maxi:

12 km/h



MST-2200VD

Payload / Nutzlast / Charge utile:

10.000 kg

Max. speed / Max. Geschwindigkeit / Vitesse maxi:

12 km/h

MST-3000VD

Payload / Nutzlast / Charge utile:

15.000 kg

Max. speed / Max. Geschwindigkeit / Vitesse maxi:

13 km/h



EASY RUNNING ON WET, SOFT AND SENSITIVE SOILS EINFACHES ARBEITEN AUF NASSEN UND EMPFINDLICHEN BÖDEN CONDUITE FACILE SUR SOLS MARÉCAGEUX ET NON NIVELÉS

MOROOKA rubber crawler dumper are technically matured products, that satisfy all needs with their hydrostatic transmission and their special designed rubber crawlers.

The whole MST-series consists of 5 models from 2,5 t to 15.0 t payload. You will find the ideal machine that can do your job efficiently keeping high productivity.

MOROOKA Muldendumper sind ausgereifte Produkte, die mit ihrem hydrostatischen Antrieb und den speziell ausgeformten Gummiketten allen Anforderungen genügen.

Die gesamte MST-Dumperreihe erstreckt sich mit 5 Modellen von 2,5 t bis 15,0 t Nutzlast. Hier finden Sie für jeden Boden und Einsatzbereich eine untergrundschonende, im Einsatz effizient und produktiv arbeitende Maschine.

Les dumpers MOROOKA sont des produits bien mûris. Avec la transmission hydrostatique et les chenilles caoutchouc spéciales, ils satisfont aux hautes exigences des utilisateurs.

La série se compose de 5 modèles d'une charge utile de 2,5 t à 15,0 t. Vous trouverez la machine idéale pour tous sols et travaux avec la garantie d'un travail efficace et productif.

Long, wide ship-bottom-type under-carriage for soft-terrain travel with powerful traction.



Langes Raupenfahrwerk mit optimiertem Kettenantrieb für überlegenes Fahrverhalten und hervorragende Traktion auf weichem Untergrund.

Bas de caisse long, large et au fond en forme de bateau pour le déplacement sur sol meuble avec une traction parfaite.

Oscillating rollers for stable, comfortable driving and low vibration.

Pendelnd aufgehängte Laufrollen für stabiles, gleichmäßiges und vibrationsarmes Fahren.



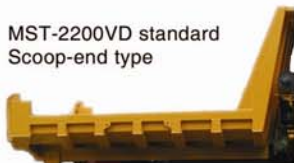
Des rouleaux oscillants pour un déplacement stable, confortable et vibration basse.

For dump body, Morooka uses high tensile steel plates.

Morooka verwendet hochfesten Stahl für die Mulde. Acier à haute résistance utilisé pour la benne.



MST-2200VD standard Scoop-end type



DURABLE - STRONG - COMFORTABLE - EASY OPERATION
EASY MAINTENANCE - ENVIRONMENTAL FRIENDLINESS
HIGH PRODUCTIVITY AND EFFICIENCY

LANGLEBIG - ROBUST - KOMFORTABEL - EINFACHE
BEDIENUNG - EINFACHE WARTUNG - UMWELTFREUNDLICH
HOHE PRODUKTIVITÄT UND EFFIZIENZ

LONGÉVITÉ - ROBUSTESSE - CONFORT
OPÉRATION ET MAINTENANCE FACILE - ÉCOLOGIQUE
PRODUCTIF ET EFFICACE

DISPLAY

Lamps and switches are well grouped for easy and quick reading.

Anzeigen und Schalter sind benutzerfreundlich angeordnet.

Lampes et commutateurs sont groupés pour lecture facile et rapide.



With its large windows the First-Class steel-cabin offers great visibility, security and comfort. As a standard it is equipped with air-condition and heater. The operator can enjoy a spacious work-place with comfortable seat suspension.

Die Abmessungen der "First-Class" Kabine sind großzügig und bieten zusammen mit der Heizung sowie der Klimaanlage maximalen Komfort auf höchstem technischen Niveau. Die großen Fenster geben eine optimale Sicht bei größtmöglicher Sicherheit (Ganzstahlkabine gelagert auf wartungsfreien ölgedämpften Gummielementen).

La grande cabine en acier offre une visibilité parfaite, sécurité et confort. En standard elle est équipée avec chauffage et climatisation. L'opérateur profite d'un siège spacieux monté sur suspension.



EXTREMELY LOW GROUND PRESSURE

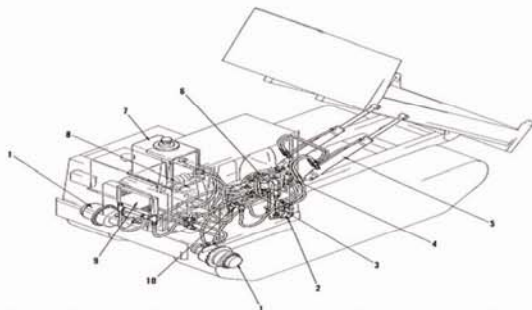
EXTREM NIEDRIGER BODENDRUCK

PRESSION AU SOL TRÈS BAS

Durable, extra strong original Morooka rubber crawlers are designed for the tough transport job of the dumper.

Langlebige, extra starke original Morooka Gummiketten sind speziell entwickelt für die Transportarbeiten des Dumpers.

Les chenilles en caoutchouc Morooka sont durables, robustes et développées pour les travaux de transports du dumper.



- | | |
|--|--|
| <p>1 travel motor / Fahrmotor / moteur de translation</p> <p>2 dump control valve / Kippsteuerventil / distributeur commande de benne</p> <p>3 main pump / Hauptpumpe / pompe principale</p> <p>4 charging pump / Ladepumpe / pompe de gavage</p> <p>5 dump cylinder / Kippzylinder / vérin de benne</p> | <p>6 hydraulic filter / Hydraulikfilter / filtre hydraulique</p> <p>7 hydraulic oil tank / Hydrauliköltank / réservoir hydraulique</p> <p>8 engine / Motor / moteur</p> <p>9 oil cooler / Ölkühler / radiateur</p> <p>10 parking brake valve / Parkbremse / distributeur commande frein de parking</p> |
|--|--|

The full hydrostatic transmission with two pumps and two motors allows a powerful and economical use of the engine.

Two operating speeds can be chosen by a one-touch button. Der voll-hydrostatische Antrieb mit zwei Pumpen und zwei Fahrmotoren erlaubt einen kraftvollen sowie wirtschaftlichen Betrieb des Motors bei sparsamer Energieausnutzung. Die zwei Arbeitsgeschwindigkeiten werden mit einem einfachen Knopfdruck eingestellt.

La transmission hydrostatique avec deux pompes et deux moteurs permet un usage fort et économique du moteur. Les deux vitesses d'opération peuvent être sélectionnées par une touche.



Easy access from one side to all engine and hydraulic components allow easy, and quick maintenance to save your service costs.

Alle Motor- und Hydraulikkomponenten der Dumper sind schnell von einer Seite zugänglich für eine einfache, schnelle und damit günstige Wartung.

L'accès d'un côté au moteur et aux composants hydrauliques est facile pour garantir une maintenance rapide et pour réduire vos frais de service.

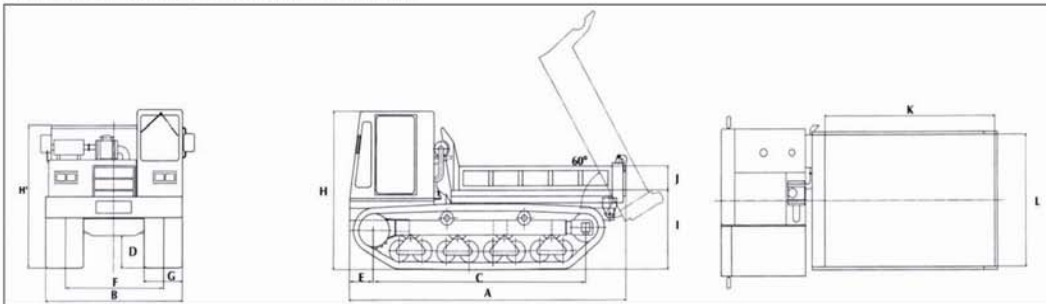


Two driving levers allow easy control of speed and direction.

Zwei Fahrhebel erlauben eine einfache Steuerung von Geschwindigkeit und Richtung. Deux leviers d'opération permettent un contrôle facile de la vitesse et direction.



DIMENSIONS / ABMESSUNGEN / DIMENSIONS



SPECIFICATIONS / TECHNISCHE DATEN / CARACTÉRISTIQUES TECHNIQUES

				MST-1500VD	MST-2200VD	MST-3000VDS / MST-3000VD
Performance - Leistungen - Performances						
Max. payload	Max. Zuladung	Charge utile maxi	kg	6.300	10.000	15.000
Loading capacity struck	Ladefähigkeit (ungehäuft)	Capacité à ras	m³	2,73	3,53	5,55
1. Speed	1. Fahrstufe	Vitesse lente	km/h	0 - 7,6	0 - 8,0	0 - 8,5
2. Speed	2. Fahrstufe	Vitesse rapide	km/h	0 - 12	0 - 12	0 - 13
Gradeability (empty)	Steigfähigkeit (unbeladen)	Rampe franchissable à vide		57% / 30°	57% / 30°	57% / 30°
Min. turning radius	Min. Wenderadius	Rayon de braquage mini	m	3,05	3,5	
Ground pressure (empty)	Bodendruck (unbeladen)	Pression au sol à vide	kg/cm²	0,17	0,23	0,29 / 0,26
Ground pressure (loaded)	Bodendruck (beladen)	Pression au sol en charge	kg/cm²	0,29	0,41	0,54 / 0,48
Dimensions - Abmessungen - Dimensions						
Total length	Gesamtlänge	Longueur hors tout	A mm	5.360	6.050	6.160
Total width	Gesamtbreite	Largeur hors tout	B mm	2.700	2.900	3000 / 3100
Wheelbase	Achsstand	Empattement	C mm	3.870	3.800	3.760
Min. ground clearance	Min. Bodenfreiheit	Garde au sol	D mm	460	400	470
Front overhang	Frontüberhang	Dépassement AV	E mm	700	1.250	1.350
Crawler distance c/c	Spurbreite	Voie	F mm	1.800	2.050	2.200
Crawler width	Kettenbreite	Largeur de chenille	G mm	700	750	800 / 900
Crawler length	Kettenlänge	Longueur de chenille	mm	9.800	9.900	9.900
Total height	Gesamthöhe	Hauteur hors tout	H mm	2.860	3.140	3.140
Ground clearance dump body	Höhe Ladebordwand	Niveau de la benne	I mm	1.300	1.430	1.480
Height dump body	Höhe Mulde	Hauteur de ridelle	J mm	350	400	600
Length dump body	Länge Mulde	Longueur de benne	K mm	3.100	3.520	3.700
Width dump body	Breite Mulde	Largeur de benne	L mm	2.150	2.450	2.500
Dumping angle	Max. Kippwinkel	Angle déversement		60°	60°	60°
Machine weight	Maschinengewicht	Poids à vide	kg	9.200	13.500	17.500
Engine - Motor - Moteur						
Tank capacity	Tankinhalt (Kraftstoff)	Capacité du Réservoir	L	156	240	300
Manufacturer	Hersteller	Marque		Mitsubishi	CAT	CAT
Model	Modèle	Modèle		6D16-TLE2	CAT3126B	C-9
Bore / Stroke	Zylinderzahl - Bohrung/Hub	Alésage / Course	mm	6 - 118 x 115	6 - 110 x 127	6 - 112 x 149
Displacement	Hubraum	Cylindrée	cm	7.545	7.200	8.800
Nominal output / rpm	Nennleistung/Drehzahl	Puissance-Réglage	HP/rpm	224 / 2.700	254 / 2.100	330 / 2.200
Nominal output / rpm	Nennleistung/Drehzahl	Puissance-Réglage	kw/rpm	165 / 2.700	187 / 2.100	242 / 2.200
Max. Engine Torque / rpm	Max. Drehmoment/Drehzahl	Couple Maxi-Réglage	Kgm/rpm	71 / 1.300	118 / 1.350	270 / 1.400
Hydraulic - Hydraulik - Hydraulique						
Transmission	Antrieb	Transmission		HST	HST	HST
Piston pump capacity	Kolbenpumpenleistung	Débit pompe principale	l/rpm	2x 202	2x 249	2x 166
Relief valve piston pump	Drucksicherheitsventil	Pression pompe principale	bar	378	357	357
Gear pump capacity	Zahnradpumpenleistung	Débit pompe secondaire	l/rpm	97	117,00	80,00
Relief valve gear pump	Drucksicherheitsventil	Pression pompe secondaire	bar	162	162	162
Battery	Batterie	Batterie		12V x 2x 96Ah	12V x 2x 120Ah	12V x 2x 170Ah

Angaben gelten unter Vorbehalt von Änderungen ohne vorherige Veröffentlichung.

Specifications are subject to change without prior notice.

Caractéristique sous réserve de modifications sans préavis.

MOROOKA



www.yuasa-europe.com
info@yuasa-europe.com

YUASA TRADING (D) GMBH

Im Neugrund 14
64521 Gross-Gerau
Germany

Tel +49 (0) 6152 9778 0
Fax +49 (0) 6152 9778 15

BUREAU EN FRANCE

85 Bis Route de Grigny
91136 Ris-Orangis
France

Tel +33 (0) 1 69 43 31 31
Fax +33 (0) 1 69 43 46 30

Distributor / Händler / Concessionnaire: