



Doosan Infracore
Construction Equipment

DX140W

Motorvermogen: 99 kW / 132 pk bij 2.000 tpm

Bedrijfgewicht: 13.750 ~ 14.570 kg

Standaard bak inhoud (SAE): 0,24 ~ 0,76 m³

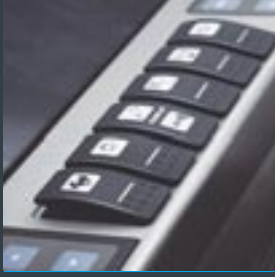


DOOSAN DX140w hydraulische graafmachine: een nieuw model met



Ontdek de innovaties!

Prestaties	4
Rijgedrag	6
Comfort	7
Betrouwbaarheid	8
Onderhoud	10
Technische specificaties	12



Het hoofddoel bij de ontwikkeling van de DX140w was “de eindgebruiker een maximale waarde te geven”. Concreet betekent dit:

innovatieve kenmerken

- **Verhoogde productiviteit en lager brandstofverbruik** dankzij de elektronische optimalisering van het hydraulische systeem en de DOOSAN-motor van een nieuwe generatie (fase IIIa).
- **Verbeterde ergonomie**, verhoogd comfort en uitstekend zicht rondom zodat in een veilige en aangename omgeving kan worden gewerkt.
- **Grotere betrouwbaarheid** door het gebruik van uitstekende materialen in combinatie met nieuwe methodes voor structurele belastinganalyse. Dit heeft geleid tot een verhoogde levensduurverwachting van de componenten, waardoor de bedrijfskosten zijn teruggedrongen.
- **Verminderde onderhoudsbehoeften** zodat de graafmachine minder vaak onbeschikbaar is en de werkkosten lager liggen.

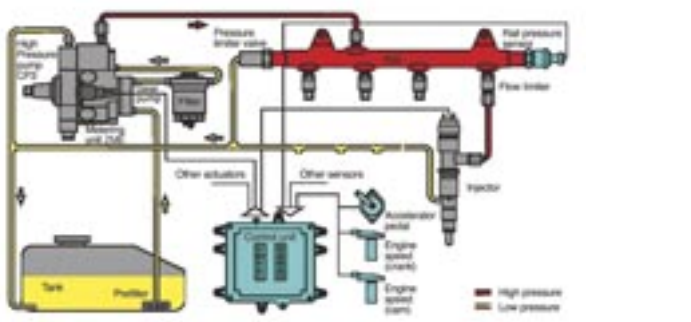


Prestaties

De prestaties van de DX140w hebben een rechtstreeks effect op de productiviteit. Zijn nieuwe common railmotor en het nieuwe e-EPOS hydraulische managementsysteem hebben samen een onklopbare hydraulische graafmachine gecreëerd, met een kosten/prestatieverhouding die de DX140w nog aantrekkelijker maakt.



DOOSAN DLo6 "Common-Rail" Motor

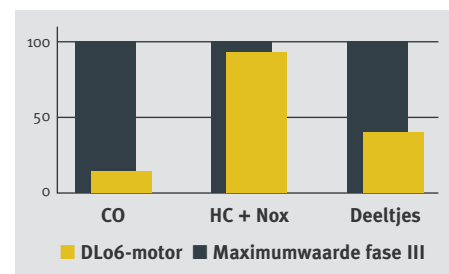


Het hart van de hydraulische graafmachine is de nieuwe common railmotor Doosan DLo6. Deze wordt gecombineerd met het nieuwe elektronisch managementsysteem e-EPOS, voor een optimalisering van het vermogen en van de brandstofbesparing. De nieuwe motor produceert 132 pk (99 kW/134 Ps) bij slechts 2.000 tpm, en meer koppel, door zijn zorgvuldige ontwerp en het gebruik van de common railinjectie en 4 kleppen per cilinder. Deze kenmerken helpen de verbranding te optimaliseren en de vervuiling te minimaliseren, door een lagere Nox- en deeltjesuitstoot. Door het hogere koppel kan de kracht van het hydraulische systeem doeltreffend worden benut.

- Snellere werkcycli verhogen de productiviteit.
- Door het verhoogde koppel kan de graafmachine zich makkelijker verplaatsen.
- Het energierendement resulteert in een lager brandstofverbruik.

DOOSAN Infracore is zich bewust van het belang van milieubescherming.

Vanaf het prille ontwerpstadium van de nieuwe machines hielden de onderzoekers rekening met milieuoverwegingen. De nieuwe uitdaging voor de ingenieurs bestaat erin de bescherming van de natuur te verzoenen met de prestaties van de machine. DOOSAN heeft hier zwaar in geïnvesteerd.



De nieuwe DOOSAN-motor spaart en beschermt het milieu door alle types van toxische emissies tot een minimum te beperken.



Hydraulische pompen

De hoofdpompen hebben een capaciteit van 2 x 156 l/min., wat borg staat voor kortere cyclustijden, terwijl een tandwielpompe met hoge capaciteit de doeltreffendheid van de stuurleiding verhoogt.



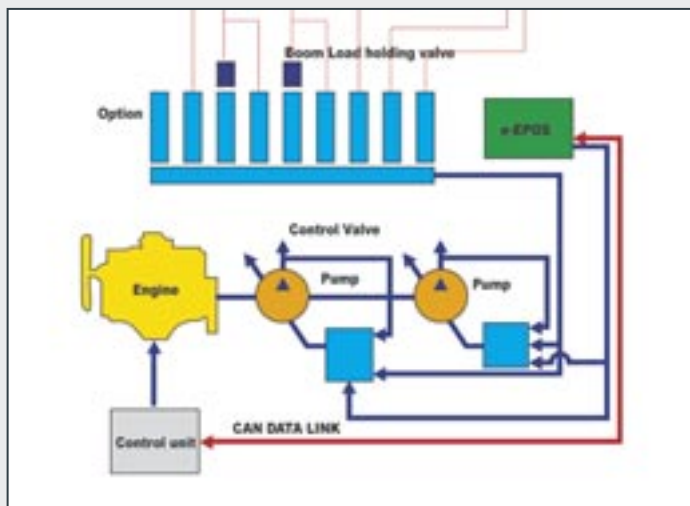
Zwenkaandrijving

De schokken tijdens het draaien blijven beperkt, en er is meer koppel beschikbaar om de cycli sneller te laten verlopen.

Aansturing van de graafmachine

Nieuw e-EPOS-systeem (Electronic Power Optimizing System)

e-EPOS, het brein van de hydraulische graafmachine, is verbeterd en kan nu via een CAN- (Controller Area Network) communicatieverbinding een elektronische verbinding maken met de ECU (Electronic Control Unit) van de motor, waardoor een ononderbroken uitwisseling van informatie tussen de motor en het hydraulische systeem mogelijk wordt. Deze units zijn nu perfect gesynchroniseerd.



Het nieuwe e-EPOS-systeem biedt tal van voordelen op heel wat gebieden.

Gebruiksgemak en gebruiksvriendelijkheid:

- de beschikbaarheid van een vermogensmodus en een normale werkmodus staat borg voor een maximaal rendement in alle omstandigheden.
- de elektronische regeling van het brandstofverbruik optimaliseert de efficiëntie.
- de automatische toerentalbegrenzing levert een brandstofbesparing op.
- een nauwkeurige regeling van het debiet dat voor de uitrusting vereist is, is standaard verkrijgbaar.
- dankzij een zelfdiagnosefunctie kunnen technische problemen snel en doeltreffend worden opgelost.
- een operationeel geheugen geeft de toestand van de machine grafisch weer.
- de termijnen voor het onderhoud en de olierversing kunnen worden afgelezen.

Heavy-dutyassen

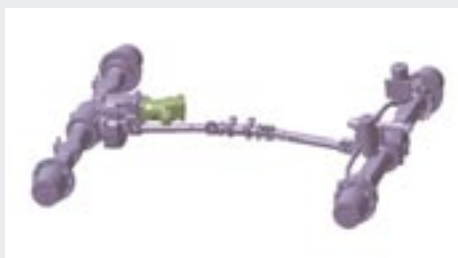
De vooras heeft een ruime oscillatie- en stuurhoek. De transmissie is rechtstreeks op de achteras gemonteerd, voor een goede bescherming en een optimale bodemspeling.

Geavanceerd schijfremstelsysteem

Met het nieuwe, verbeterde systeem kan de machine nauwkeuriger worden afgeremd. Dit heft het schommeleffect op dat gepaard gaat met het vrije werken op wielen. De nieuwe as heeft weinig onderhoud nodig en de olierversingstermijn werd verlengd van 1.000 tot 2.000 uur, waardoor de eigendom- en gebruikskosten verder worden verlaagd.

Nieuw ontwerp van aandrijflijn

De nieuwe rijmotor en transmissiebediening in de aandrijflijn zorgen voor een comfortabele rit door een toegenomen soepelheid, een betere hydraulische vertraging en vlotter schakelen.



Ontwerp van de onderwagen

Een stijf, gelast frame staat garant voor een uitstekende duurzaamheid. Door het efficiënte traject van de leidingen, de transmissiebescherming en de heavy-dutyassen is de onderwagen perfect voor een wielgraafmachine. Zowel de bomen als het dozerblad zijn vastgebout voor een maximale flexibiliteit. Een oscillerende asvergrendeling is beschikbaar.

Bomen

Steunpoten kunnen voor- of achteraan gemonteerd worden voor maximale stabiliteit tijdens het graven of heffen (bediening in optie).

Dozerblad

Door het vastgeboute ontwerp kan het dozerblad vooraan en/of achteraan worden gemonteerd. Het kan worden gebruikt voor nivellering, saneringswerk en voor het stabiliseren van de machine tijdens het graven. De druk op de grond wordt tot een minimum herleid door het lagere ontwerp van het parallelle dozerblad.

Rijgedrag

Het vermogen, de duurzaamheid, het onderhoudsgemak en de nauwkeurige sturing verhogen de doeltreffendheid en verlengen de levensduur van de machine. Met de DX140w waarborgt DOOSAN een uitstekende return on investment.



Multifunctioneel LCD-kleurenscherm

Controlelampjes

Werkingsmodi

- Moduskeuze
- Debietregeling
- Automatische afremming
- Displayselectie

Bedieningspaneel

Met lcd-kleurenscherm



Standaardscherm



Antidiefstalfunctie



Informatie filter/olie



Gebruikshistoriek



Debietregeling



Contrastregeling

Moduskeuze

Gekozen werkstand

- Graafmodus: voor algemeen uitgraven, laden, heffen...
- Modus 'sleuven graven': zwenkprioriteit voor het graven van sleuven, het uitgraven van kanalen, dijken, ...

Vermogensmodus

- Standaard: 85% van het vermogen wordt gebruikt voor alle werkzaamheden (optimaal brandstofrendement)
- Vermogen: 100% van het motorvermogen wordt gebruikt voor het zwaardere werk



Bedieningshendel

De uiterst nauwkeurige bediening van de uitrusting komt de veelzijdigheid en de veiligheid ten goede, en vergemakkelijkt lastige werkzaamheden die een hoge precisie vergen. Nivelleringswerkzaamheden en het verplaatsen van geheven ladingen verlopen makkelijker en veiliger.

De bedieningshendels zijn voorzien van elektrische schakelaars voor eventuele aanvullende uitrusting (bijvoorbeeld grijpers, brekers, enz.)

Comfort

Het rendement van een hydraulische graafmachine staat in direct verband met de prestaties van de machinist. Bij het ontwerp van de DX140w heeft DOOSAN de machinist centraal gesteld. Het resultaat is een ergonomische werkomgeving die de efficiëntie en veiligheid van de machinist ten goede komt.

Meer ruimte, een beter zicht, airconditioning, een uiterst comfortabele stoel ... Dankzij al deze elementen kan de machinist urenlang werken in de beste omstandigheden.



Bedieningspaneel

Een correcte positionering met overzichtelijke bedieningselementen maakt het werk makkelijker voor de machinist.



De doeltreffende airconditioning klimaatcontrole levert een luchtstroom af die elektronisch wordt aangepast aan de omstandigheden. De vijf werkingsmodi voldoen aan de wensen van de meest veeleisende machinist.



Het zicht rondom is verbeterd, en de cabine is nu groter.



Praktische opbergruimten tonen aan hoeveel aandacht er aan de machinist is besteed.



Comfortabele, volledig instelbare stoel



Bedieningspost (telescopische en kantelfunctie)



Stuurkolom en cruisecontrollknop

Betrouwbaarheid

De betrouwbaarheid van een component is bepalend voor de gebruikskosten tijdens zijn levensduur. DOOSAN gebruikt computerondersteunde ontwerptechnieken, bijzonder duurzame materialen en structuren die zijn getest onder extreme omstandigheden.

De duurzaamheid van de materialen en de levensduur van de structuren zijn onze eerste prioriteiten.



Versterkte giek

De vorm van de giek is geoptimaliseerd door ontwerp met de finite-elementenmethode, waardoor de lasten beter worden verdeeld over de hele structuur. In combinatie met de toegenomen materiaaldikte, zorgt dit voor een verbeterde duurzaamheid en betrouwbaarheid door het beperken van de elementmoeheid.

Graafarm

De graafarmunit werd versterkt door gebruik te maken van gegoten elementen en van versterkingselementen rond de verdikkingen, om de levensduur te verlengen.



Bak

Voor de meest kwetsbare elementen zoals de bladen, de tanden, de versterkingsplaten aan de achterzijde en de zijkanten, en de hoeken van de bak, worden uiterst slijtvaste materialen gebruikt.



Lagerbussen

Voor het scharnierpunt van de giek wordt een intensief gesmeerd metaal gebruikt om de levensduur te verlengen en de smeertijd te verlengen tot 250 uur. Een gewalste lagerbus met zeer fijne groeven is toegevoegd aan de verbinding tussen de arm en de bak, zodat deze zone slechts elke 50 bedrijfsuren hoeft te worden gesmeerd.



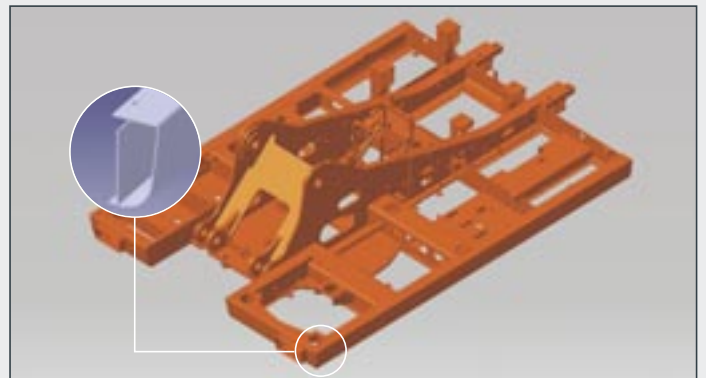
Polymeervulstukken

Aan de verbinding van de bak, het dozerblad en de boom is een polymeervulstuk toegevoegd om een nauwkeurige bediening van de uitrusting te waarborgen.



Belastinganalyse-ontwerp (FEM) en vernieuwende productietechniek verschaffen een sterke en stabiele onderwagen

Het chassisframe, de boomgroep en het dozerblad werden ontworpen met interpretatieve technieken en betrouwbaarheidstests, door middel van driedimensionale CAD-tools, om een betere duurzaamheid en betrouwbaarheid te verzekeren.



D-frame

Het frame en chassisframe van het D-type voegen sterkte toe en beperken de vervorming ten gevolge van schokken.



Beschermkappen van dozerblad- en boomcilinders

Er worden grote, versterkte beschermkappen gebruikt om de dozerblad- en boomcilinders tijdens de werkzaamheden volledig te beschermen tegen vallende stenen, enz.



Gegoten contragewicht

Een gegoten contragewicht werd aangebracht om vervorming bij een externe impact te minimaliseren. Bovendien werd de werkingstabiliteit verbeterd door gebruik te maken van een ontwerp met laag zwaartepunt.



Remlichten van het led-type (lichtgevende diode)

Het gebruik van remlichten van het led-type zorgt voor een sterk verbeterde gemiddelde levensduur in vergelijking met de bestaande gloeilampen. Bovendien dragen de snellere oplichtsnelheden bij tot een betere ongevalpreventie.

Onderhoud

Dankzij het eenvoudige onderhoud en de lange onderhoudstermijnen is de uitrusting minder vaak onbeschikbaar voor het werk. DOOSAN ontwikkelde de DX140w om het rendement voor de gebruiker te optimaliseren.



Motoroliefilter

De motoroliefilter filtert in heel sterke mate, waardoor de olieversingsinterval werd verhoogd tot 500 uur. Olie en filter zijn makkelijk bereikbaar. Hun plaats op de machine is zo gekozen dat de omgeving zo weinig mogelijk wordt verontreinigd.



Gemakkelijk onderhoud

De diverse radiatoren zijn zeer makkelijk bereikbaar, wat het reinigen vergemakkelijkt. De motorcomponenten zijn bereikbaar vanaf de bovenzijde en via zijpanelen.



Retourfilter hydraulische olie

Het hydraulische systeem wordt doeltreffender beschermd door het gebruik van glasvezelfiltertechnologie in de primaire oliereturfilter. Dit betekent dat 99,5% van de vreemde deeltjes wordt gefilterd, met een langere olieversingstermijn tot gevolg.



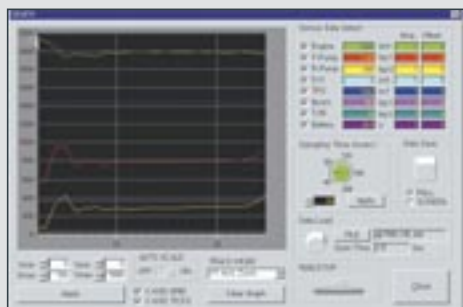
Luchtfilter

Het reinigingssysteem met druklucht verwijdert 99% van de deeltjes in de lucht, waardoor het risico van verontreiniging van de motor kleiner is en de termijnen voor de reiniging en vervanging van de filter langer zijn.



Brandstoffilter

De brandstoffiltering is heel doeltreffend door het gebruik van verschillende filters, waaronder een brandstofvoorfilter met een waterafscheider die het meeste vocht uit de brandstof verwijdert.



Pc-controle (DMS)

Een pc-controlesysteem maakt het mogelijk een verbinding te maken met het systeem e-EPOS, waardoor diverse parameters die tijdens het onderhoud moeten worden gecontroleerd, zoals de pompdrukken, het motortoerental enz. kunnen worden nagekeken. Ze kunnen ook worden opgeslagen en afgedrukt voor latere analyse.



Centrale smeerpunten van de vooraspen voor makkelijk onderhoud. De smeerpunten van de vooraspen bevinden zich vooraan de uitrusting, voor een gemakkelijke toegankelijkheid.



Technische specificaties

DX 140w

* Motor

• Model

Doosan DLo6
Elektronisch gestuurde common railmotor met directe inspuiting, 4 kleppen per cilinder, verticale verstuivers, waterkoeling, turbocompressor en lucht-lucht intercooler. De emissieniveaus blijven ver onder de waarden opgelegd door Fase III.

• Aantal cilinders

6

• Nominaal vliegwielervermogen

99 kW (134 Ps) bij 2.000 tpm (DIN 6271, net)
99 kW (132 pk) bij 2.000 tpm (SAE J1349, net)

• Max. koppel

53 kgm (520 Nm) bij 1.400 tpm

• Zuigerverplaatsing

5.890 cc

• Boring & slaglengte

100 mm x 125 mm

• Startmotor

24 V / 4,5 kW

• Accu's

2 x 12 V / 100 Ah

• Luchtfilter

Dubbel element en voorgefilterde turbo met automatische stofverwijdering.

* Hydraulisch systeem

Het hart van het systeem is e-EPOS (Electronic Power Optimizing System). Deze voorziening optimaliseert het rendement van het systeem in alle omstandigheden en beperkt het brandstofverbruik.

Het nieuwe e-EPOS wordt via een verbinding voor gegevensoverdracht aangesloten op het elektronisch motormanagementsysteem om de werking van de motor en de hydraulische voorzieningen op elkaar af te stemmen.

- Het hydraulisch systeem laat een onafhankelijke of gecombineerde werking toe.
- Met twee aandrijfsnelheden kan de gebruiker kiezen tussen meer koppel of een hogere snelheid.
- Cross-sensing en brandstofbesparend pompsysteem.
- Automatisch afremmingssysteem.
- Twee werkingsmodi, twee vermogensmodi.
- Debietregeling voor hulpuitrustingen met knop.
- Computergestuurde regeling van pompmotor.

• Hoofdpompen

2 axiale zuigerpompen met variabele verplaatsing.
Max. debiet: 2 x 156,1 l/min

• Hulpomp

Tandwielpompe – max. debiet: 18,5 l/min

• Hoofdontlastingskleppen

Giek/Arm/Bak:
- Normale modus: 330 kg/cm² (324 bar)
- Vermogensmodus: 350 kg/cm² (343 bar)
Tijdens het rijden: 370 kg/cm² (363 bar)
Rotatie: 245 kg/cm² (240 bar)

* Gewicht

Giek (mm)	Arm (mm)	Bak (m ³)	Bedrijfgewicht (kg)
4.300	2.100	0,59	14.010
4.600	2.100	0,59	14.070
4.600	2.500	0,59	14.120
4.988 ARTI	2.500	0,59	14.570

* Hydraulische cilinders

De zuigerstangen en cilinderhuizen zijn gemaakt van hoogwaardig staal. Alle cilinders zijn voorzien van een schokdempend mechanisme om een schokvrije werking te waarborgen en de levensduur van de zuigers te verlengen.

• Monogiek

Cilinders	Hoeveelheid	Boring x stangdiameter x slaglengte
Giek	2	110 x 75 x 1.048 mm
Arm (kort)	1	115 x 80 x 1.075 mm
Bak	1	95 x 65 x 900 mm

• Gelede giek

Cilinders	Hoeveelheid	Boring x stangdiameter x slaglengte
Giek	2	110 x 75 x 935 mm
Arti. Giek	1	150 x 90 x 675 mm
Arm (lang)	1	115 x 80 x 1.068 mm
Bak	1	95 x 65 x 900 mm

* Onderwagen

Heavy-dutyframe, volledig gelaste belastingsbeperkende structuur. Topmaterialen voor stijfheid. Speciale hittebehandelde verbindingspennen. Dubbele banden met maat 10.00-20-14PR (OTR) met afstandsstuk. Hydraulisch oscillerende vooras.

* Milieu

De geluidsniveaus zijn in overeenstemming met de milieuvorschriften (dynamische waarden).

• Gewaarborgd geluidsniveau

101 dB(A) (2000/14/EC)

• Geluidsniveau in de cabine

74 dB(A) (ISO 6396)

* Zwenkmechanisme

- Een axiale zuigermotor met tweetraps planetaire tandwieloverbrenging wordt gebruikt voor de zwenkfunctie.
- Door het hogere zwenkkoppel is de zwenktijd korter.
- Inductiegehard inwendig tandwiel.
- Inwendig tandwiel en rondsel ondergedompeld in een smeermiddelbad.
- De zwenkrem voor het parkeren wordt door een veer geactiveerd en hydraulisch vrijgezet.

Zwenksnelheid: 0 tot 11,3 tpm

* Bakken

Inhoud (m³)	Breedte (mm)		Gewicht (Kg)	Aanbevolen (mm)				
	zonder zijmessen	met zijmessen		4.300 2.100	4.600 2.100	2.500	4.988 2.100	2.500
SAE								
0,24	468	534	294	A	A	A	A	A
0,39	736	820	362	A	A	A	A	A
0,45	824	911	402	A	A	A	A	A
0,51	907	991	418	A	A	B	A	B
(std) 0,59	997	1.081	439	A	B	B	B	-
0,64	1.083	1.167	465	C	C	-	C	-
0,76	1.120	1.220	519	C	-	-	-	-
0,42 (HD)	762	827	442	B	C	C	C	-
0,49 (HD)	848	913	477	C	C	-	C	-
0,54 (HD)	916	981	497	C	-	-	-	-

A. Geschikt voor materialen met een dichtheid van maximaal 2.000 kg/m³

B. Geschikt voor materialen met een dichtheid van maximaal 1.600 kg/m³

C. Geschikt voor materialen met een dichtheid van maximaal 1.100 kg/m³

* Aandrijving

De wielen worden aangedreven door een axiale zuigermotor met "Power Shift"-transmissie met twee snelheden.

Naast deze twee snelheden is er ook een kruipsnelheidstand. Met een knop kan in de werkstand van hoog naar laag worden geschakeld.

• Rijsnelheid (hoog/laag)

Met twee aandrijfsnelheden kan de gebruiker kiezen tussen meer koppel of een hogere snelheid.

37/32/10/3,5 km/h
(hoog/econ/laag/kruip)

• Maximale trekkracht

7.700 kgf

* Vulinhouden

• Brandstoftank

280 l

• Koelsysteem (radiatorinhoud)

20 l

• Motorolie

22 l

• Zwenkaandrijving

2 l

• Eindaandrijving

9,8 l

• Hydraulische tank

102 l

• Voorashuis

9 l

• Achterashuis

11,2 l

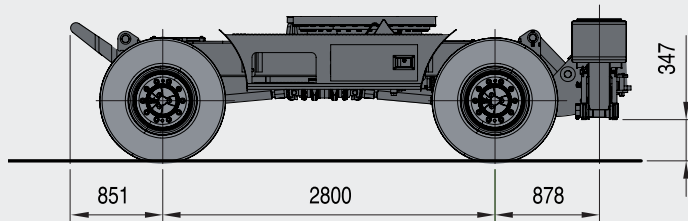
• Transmissie

2,5 l

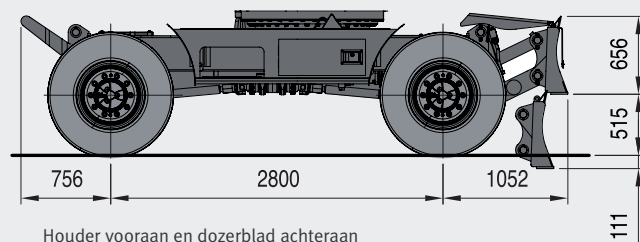
Onderwagen

DX 140w

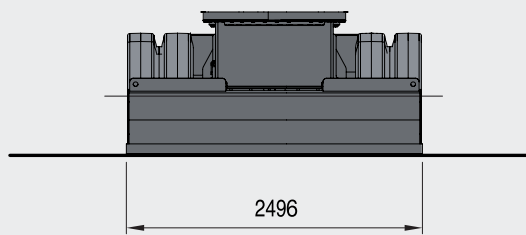
* Onderwagen met houder vooraan en steunpoten achteraan / houder vooraan en dozerblad achteraan



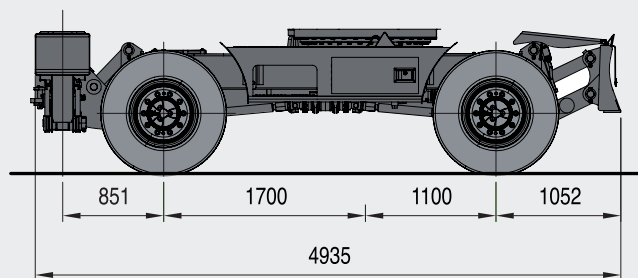
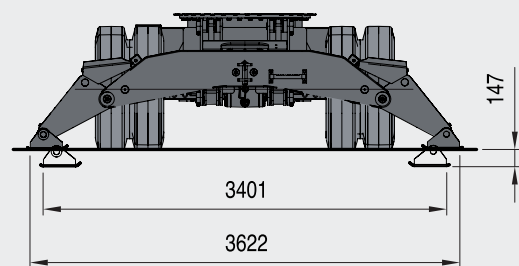
Houder vooraan en steunpoten achteraan



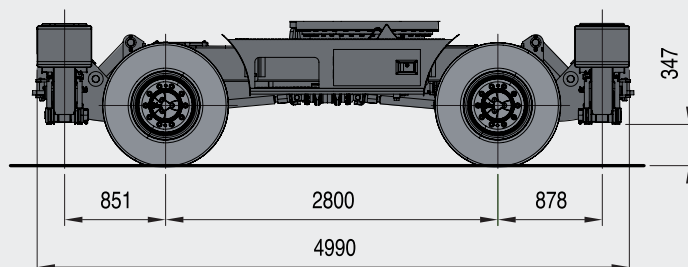
Houder vooraan en dozerblad achteraan



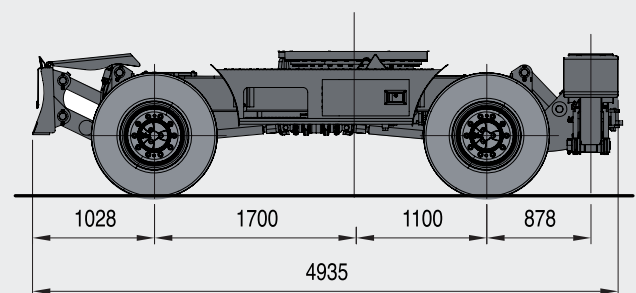
* Onderwagen met steunpoten vooraan en dozerblad achteraan



* Onderwagen met steunpoten vooraan en steunpoten achteraan / dozerblad vooraan en steunpoten achteraan



Steunpoten vooraan en steunpoten achteraan



Dozerblad vooraan en steunpoten achteraan

Standaarduitrusting en opties

* Standaarduitrusting

• Hydraulisch systeem

- Stroomregelingsstelsel giek en arm
- Slangbreukbeveiliging op hef- en knikcilinders
- Terugslagkleppen zwenkinrichting
- Reservepoort (klep)
- Knop voor extra hefvermogen (power boost)
- Hydraulische functie (enkelwerkend) t.v.b. hamer

• Cabine & interieur

- Op rubber steunen gemonteerde cabine
- Weerbestendige cabine met geluidsisolatie
- Airconditioning met klimaat controle
- Verstelbare, geveerde stoel met verstelbare hoofdsteun en armlenningen
- Openschuifbare voorruit, uitneembaar in twee delen
- Cabineverlichting
- Ruitenwisser met interval
- Sigarettenaansteker en asbak
- Bekerhouder
- Thermosbox
- LCD kleuren monitor
- Brandstofcontrole
- Luidsprekers en aansluitingen voor radio
- Afstandbediening radio op console
- 12 V aansluitpunt
- Aansluitpunt voor draagbare PC
- Bedieningshandels met 3 schakelaars
- Zonneklep
- Zonnedak
- Regenkap

* Opties

Sommige van deze opties kunnen in bepaalde landen standaard zijn. Het is mogelijk dat sommige van deze opties in bepaalde landen niet verkrijgbaar zijn. Vraag uw lokale DOOSAN-dealer informatie over de beschikbaarheid of over de mogelijke aanpassingen afhankelijk van de gebruiksdoeleinden.

• Veiligheid

- Veiligheidscabine (ISO 10262, standaard FOGS)
- Noodhamertje
- Spiegel op contragewicht
- Zwenkwaarschuwingssignaal

• Cabine & interieur

- Luchtgeveerde stoel met verwarming
- Radio/CD
- Radio/CD/MP3

• Onderwagen

- Knijperdrager voorzijde
- Parallel dozerblad voorzijde
- Onafhankelijk bedienbare steunpoten voor en/of achter
- Dubbellucht 10-20 16PR
- Enkellucht 18-19,5 16PR

• Veiligheid

- Grote handgrepen en opstaptreden
- Antislip looptreden
- Veiligheidsgordel
- Hydraulische vergrendelingshendel
- Veiligheidsglas
- Noodhamertje
- Buitenspiegels
- Achteruitrij-alarms
- Noodstop (schakelaar)
- Wegverlichting met LED stoplichten
- Overbelastingssalarm

• Onderwagen

- Dubbellucht 10-20 14PR
- Parallel dozerblad achterzijde
- Gereedschapskist
- 4 versnellingen (hoog, econo, laag, kruip)
- Automatisch geblokkeerde pendelas
- Bakdrager voorzijde
- Cruise controle

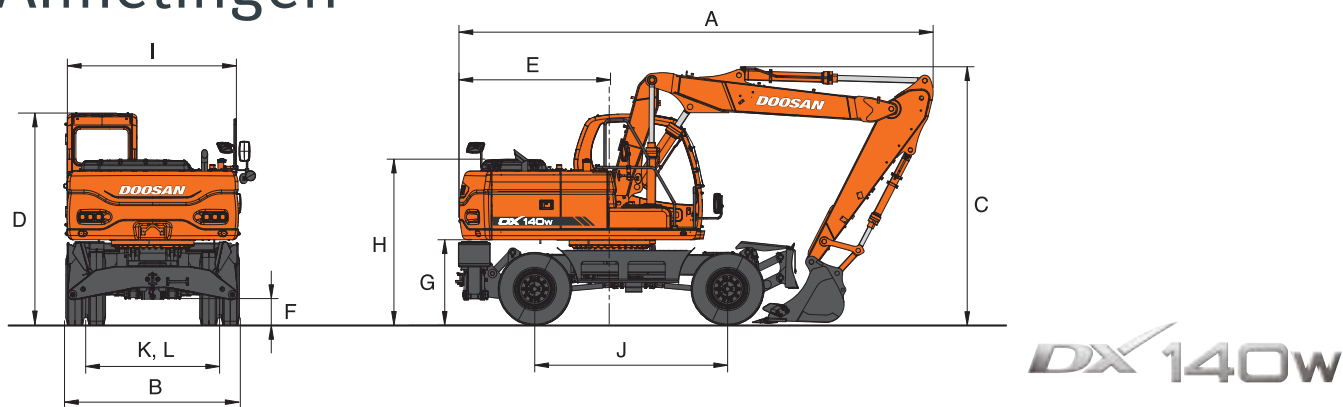
• Overige

- Tweetraps-luchtfiler met één veiligheidselement
- Stofkap voor radiator
- Motor-oververhitting-waarschuwingssysteem
- startbeveiliging
- Zelfdiagnosesysteem
- Dynamo 24V, 50A
- Claxon
- Halogeen werklichting (twee op chassis, twee op giek)
- Dubbele brandstoffiler
- Brandstofvulpomp

• Overige

- Hydraulische functie voor crusher
- Hydraulische functie voor snelwissel
- Hydraulische functie voor knijper
- Hydraulische functie voor roteren
- Filer voor brekerleiding
- Ruitenwisser op onderste voorruit
- Brandstofverwarming
- Verlichtingspakket (4 schijnwerpers voor & 2 schijnwerpers achter op cabine, zwaailamp, 80 Ah dynamo)
- Video systeem met LCD kleurenscherm en 0 Lux camera
- Bescherming bovenste voorruit
- Bescherming onderste voorruit
- Centraal vetsmeersysteem

Afmetingen

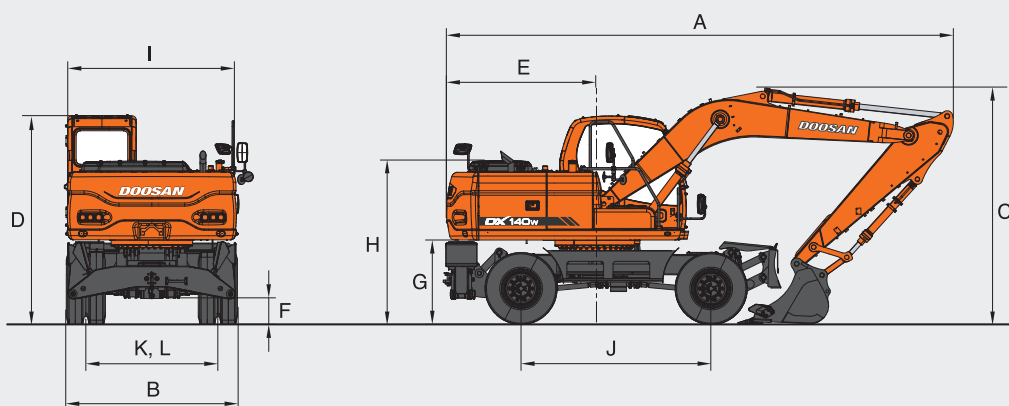


Gelede giek - giek: 4.988 mm - Arm: 2.100/2.500 mm

* Afmetingen

Giektype (tweedelig)	4.988 mm	
Armtype	2.100 mm	2.500 mm
A Transportlengte	7.030 mm	6.885 mm
B Transportbreedte	2.496 mm	2.496 mm
C Transporthoogte (giek)	3.650 mm	3.730 mm
D Hoogte over cabine	3.040 mm	3.040 mm
E Vrije zwenkruimte contragewicht	2.200 mm	2.200 mm
F Bodemvrijheid	350 mm	350 mm
G Vrije ruimte contragewicht	1.206 mm	1.206 mm
H hoogte motorkap	2.376 mm	2.376 mm
I Breedte bovenste behuizing	2.494 mm	2.494 mm
J Wielbasis	2.800 mm	2.800 mm
K, L Spoorbreedte	1.944 mm	1.944 mm

Monogiek - giek: 4.300/4.600 mm - Arm: 2.100/2.500 mm

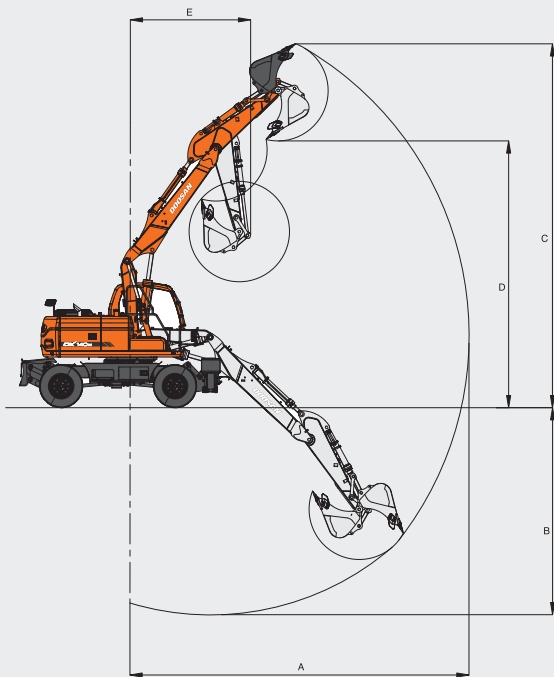


* Afmetingen

Giektype (eendelig)	4.300 mm	4.600 mm	
Armtype	2.100 mm	2.100 mm	2.500 mm
A Transportlengte	7.235 mm	7.820 mm	7.470 mm
B Transportbreedte	2.496 mm	2.496 mm	2.496 mm
C Transporthoogte (giek)	3.351 mm	3.225 mm	3.460 mm
D Hoogte over cabine	3.040 mm	3.040 mm	3.040 mm
E Vrije zwenkruimte contragewicht	2.200 mm	2.200 mm	2.200 mm
F Bodemvrijheid	350 mm	350 mm	350 mm
G Vrije ruimte contragewicht	1.206 mm	1.206 mm	1.206 mm
H hoogte motorkap	2.376 mm	2.376 mm	2.376 mm
I Breedte bovenste behuizing	2.494 mm	2.494 mm	2.494 mm
J Wielbasis	2.800 mm	2.800 mm	2.800 mm
K, L Spoorbreedte	1.944 mm	1.944 mm	1.944 mm

Werkbereik

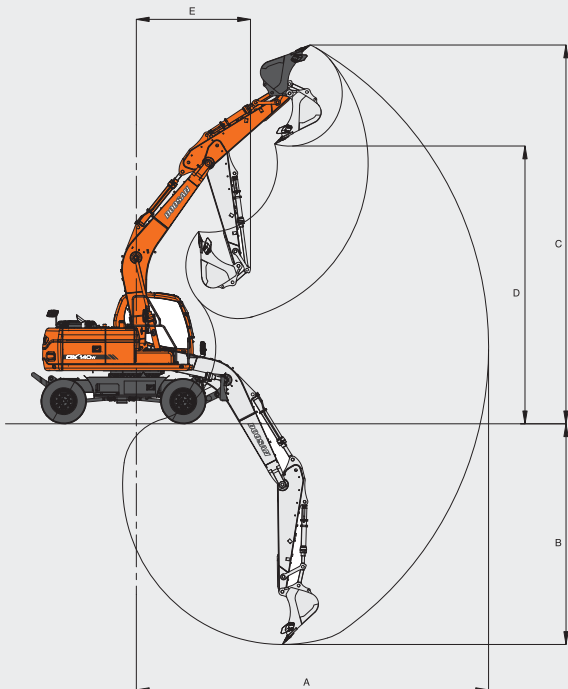
Gelede giek - giek: 4.988 mm, dozerblad vooraan en steunpoten achteraan



* Werkbereik

Giektype (tweedelig)		4.988 mm		
Armtype		2.100 mm	2.500 mm	
A.	Max. graafradius	mm	8.330	8.750
B.	Max. graafdiepte	mm	5.120	5.530
C.	Max. graafhoogte	mm	9.110	9.520
D.	Max. uitkiplhoogte	mm	6.700	7.100
E.	Min. graafradius	mm	2.840	2.860

Monogiek - giek: 4.300, houder vooraan en dozerblad achteraan / dozerblad vooraan en steunpoten achteraan



* Werkbereik

Giektype (eendelig)		4.300 mm	4.600 mm		
Armtype		2.100 mm	2.100 mm	2.500 mm	
A.	Max. graafradius	mm	7.520	7.790	8.250
B.	Max. graafdiepte	mm	4.580	4.790	5.190
C.	Max. graafhoogte	mm	8.130	8.370	8.850
D.	Max. uitkiplhoogte	mm	5.810	6.060	6.480
E.	Min. graafradius	mm	2.470	2.570	2.670

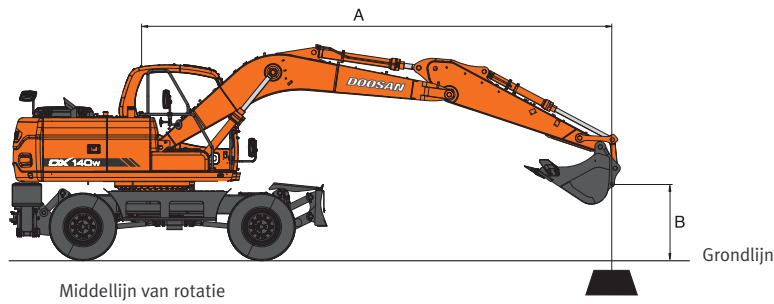
* Graafkracht (ISO)

Bak (PCSA)	0,51 m ³ (HD)
Graafkracht*	10.140 kgf 99,5 kN

Arm	2.100 mm	2.500 mm
Graafkracht*	7,650 kgf 75 kN	6,550 kgf 64,2 kN

* Max. kracht

Hefvermogen



DX140W

Standaard configuratie – Monogiek

Houder vooran en dozerblad achteraan op de grond — Giek: 4.300 mm - Arm: 2.100 mm - Zonder bak - Contragewicht: 2.200 kg

Eenheden: 1.000 kg

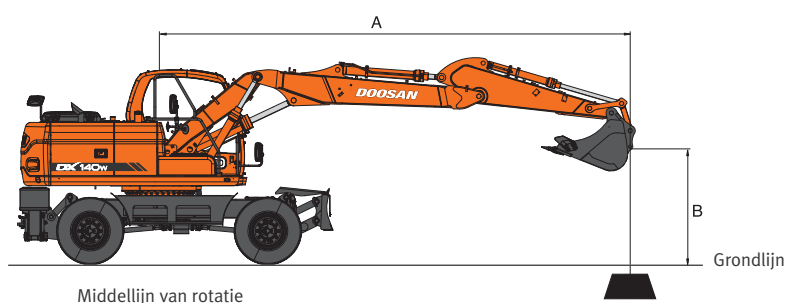
A (m) \ B (m)	3		4		5		6		Max. bereik		A (m)
6			*4,43	*4,43					*2,97	*2,97	4,59
5			*5,26	*5,26	4,18	3,97			*2,87	*2,87	5,36
4	*7,12	*7,12	*6,10	5,55	*5,51	*3,94			*2,87	*2,87	5,86
3	*9,01	*8,69	*6,96	5,43	*5,85	*3,88	*3,91	*2,97	*2,96	*2,86	6,15
2			*7,82	5,30	*5,78	3,82	*4,36	2,95	*3,13	*2,76	6,28
1	*9,08	*8,21	*8,28	5,20	*5,71	3,76	*4,33	2,92	*3,40	*2,77	6,24
o (Grond)	*10,23	*8,16	*8,21	5,14	*5,67	3,73	*4,13	*2,90	*3,84	*2,89	6,03
-1	*10,36	*8,16	*8,00	5,13	*5,66	3,72			*4,57	*3,17	5,63
-2	*8,87	*8,21	*6,93	5,16	*5,12	*3,75			*5,11	*3,75	5,01
-3	*6,38	*6,38	*4,63	*4,63					*4,54	*4,54	4,04

Dozerblad vooran en steunpoten achteraan op de grond — Giek: 4.600 mm - Arm: 2.100 mm - Zonder bak - Contragewicht: 2.200 kg Eenheden: 1.000 kg

A (m) \ B (m)	3		4		5		6		Max. bereik		A (m)
6			*4,86	*4,86	*3,10	*3,10			*2,98	*2,98	5,02
5			*5,48	*5,48	*4,93	*4,93			*2,90	*2,90	5,74
4	*7,45	*7,45	*6,14	*6,14	*5,42	*5,42	*3,97	*3,97	*2,90	*2,90	6,20
3			*7,03	*7,03	*5,86	*5,86	*5,18	4,58	*2,99	*2,99	6,49
2			*7,86	*7,86	*6,30	6,00	*5,37	4,54	*3,14	*3,14	6,60
1			*8,33	*8,33	*6,58	5,93	*5,47	4,50	*3,39	*3,39	6,56
o (Grond)	*7,26	*7,26	*8,34	*8,34	*6,61	5,89	*5,38	*4,48	*3,77	*3,77	6,36
-1	*10,06	*10,06	*7,90	*7,90	*6,28	5,88			*4,40	*4,40	5,99
-2	*8,71	*8,71	*6,96	*6,96	*5,43	*5,43			*4,74	*4,74	5,41
-3	*6,62	*6,62	*5,21	*5,21					*4,28	*4,28	4,53

Dozerblad vooran en steunpoten achteraan op de grond — Giek: 4.600 mm - Arm: 2.500 mm - Zonder bak - Contragewicht: 2.200 kg Eenheden: 1.000 kg

A (m) \ B (m)	3		4		5		6		Max. bereik		A (m)
6					*3,56	*3,56			*2,10	*2,10	5,62
5			*4,27	*4,27	*4,19	*4,19	*3,02	*3,02	*2,02	*2,02	6,26
4			*5,25	*5,25	*4,93	*4,93	*4,05	*4,05	*2,01	*2,01	6,69
3	*8,55	*8,55	*6,59	*6,59	*5,57	*5,57	*4,92	4,58	*2,04	*2,04	6,95
2			*7,52	*7,52	*6,08	6,01	*5,22	4,53	*2,11	*2,11	7,06
1			*8,15	*8,15	*6,45	5,93	*5,40	4,49	*2,23	*2,23	7,02
o (Grond)	*6,95	*6,95	*8,35	*8,35	*6,60	5,87	*5,42	4,45	*2,42	*2,42	6,84
-1	*9,04	*9,04	*8,09	*8,09	*6,42	5,84	*5,17	4,44	*2,71	*2,71	6,50
-2	*9,41	*9,41	*7,37	*7,37	*5,83	*5,83			*3,19	*3,19	5,96
-1	*7,62	*7,62	*6,01	*6,01	*4,43	*4,43			*4,03	*4,03	5,18



Standaard configuratie – Gelede giek

Dozerblad vooran en steunpoten achteraan op de grond — Giek: 4.998 mm - Arm: 2.100 mm - Zonder bak - Contragewicht: 2.200 kg Eenheden: 1.000 kg

A (m) \ B (m)	3		4		5		6		Max. bereik		A (m)	
8	*4,52	*4,52								*3,10	*3,10	3,34
7	*4,21	*4,21	*4,31	*4,31						*2,52	*2,52	4,80
6	*4,33	*4,33	*4,24	*4,24	*4,22	*4,22				*2,30	*2,30	5,72
5	*5,18	*5,18	*4,66	*4,66	*4,36	*4,36	*4,22	*4,22	*2,20	*2,20	*2,20	6,35
4			*5,44	*5,44	*4,75	*4,75	*4,39	*4,39	*2,16	*2,16	*2,16	6,78
3			*6,45	*6,45	*5,28	*5,28	*4,66	4,58	*2,16	*2,16	*2,16	7,04
2					*5,82	*5,82	*4,96	4,52	*2,21	*2,21	*2,21	7,14
1					*6,23	5,89	*5,20	4,47	*2,30	*2,30	*2,30	7,11
o (Grond)			*8,17	*8,17	*6,44	5,84	*5,32	4,44	*2,44	*2,44	*2,44	6,92
-1			*8,02	*8,02	*6,40	5,82	*5,24	4,43	*2,67	*2,67	*2,67	6,58

Dozerblad vooran en steunpoten achteraan op de grond — Giek: 4.988 mm - Arm: 2.500 mm - Zonder bak - Contragewicht: 2.200 kg Eenheden: 1.000 kg

A (m) \ B (m)	3		4		5		6		Max. bereik		A (m)	
7	*3,54	*3,54	*3,76	*3,76	*3,42	*3,42			*1,37	*1,37	*1,37	5,45
6	*3,61	*3,61	*3,77	*3,77	*3,82	*3,82	*3,00	*3,00	*1,25	*1,25	*1,25	6,28
5	*3,81	*3,81	*4,20	*4,20	*4,01	*4,01	*3,93	*3,93	*1,18	*1,18	*1,18	6,86
4			*4,97	*4,97	*4,43	*4,43	*4,12	*4,12	*1,15	*1,15	*1,15	7,25
3			5,98	*5,98	*4,98	*4,98	*4,43	*4,43	*1,13	*1,13	*1,13	7,49
2					*5,56	*5,56	*4,77	4,52	*1,14	*1,14	*1,14	7,59
1			*7,73	*7,73	*6,04	5,89	*5,06	4,46	*1,16	*1,16	*1,16	7,56
o (Grond)			*8,08	*8,08	*6,34	5,82 *	5,25	4,42	*1,20	*1,20	*1,20	7,39
-1	*6,00	*6,00	*8,08	*8,08	*6,41	5,78	*5,27	4,40	*1,31	*1,31	*1,31	7,07
-2			*7,75	*7,75	*6,19	5,79	*5,00	4,41	*4,86	4,29	4,29	6,12

1. De nominale krachtwaarden zijn gebaseerd op de norm SAE J1097.

2. Het hijspunt is de haak op de achterzijde van de bak.

3. * = De nominale lasten zijn gebaseerd op de hydraulische capaciteit.

4. De belasting bedraagt niet meer dan 87% van de hydraulische capaciteit of 75% van de zwenkcapaciteit.

: Hefwaarde overlans

: Hefwaarde overzijde of 360°

DOOSAN Infracore Europe S.A.

1^a, rue Achille Degrâce
7080 Frameries, Belgium
Tel : +32-65-61 32 30 • Fax : +32-65-67 73 38

DOOSAN Infracore France SA

ZAC la clé St Pierre, Buroplus 2
Avenue Jean d'Alembert, 1^a
78990 Elancourt, France
Tel : +33-1-30 16 21 41 • Fax : +33-1-30 16 21 44

DOOSAN Infracore U.K., Ltd.

Doosan House, Unit 6, 3 Heol-Y-Gamlas, Parc Nantgarw,
Nantgarw, Cardiff CF15 7QU, U.K.
Tel : +44-1443-84-2273 • Fax : +44-1443-84-1933

DOOSAN Infracore Europe S.A. Germany

Heinrich-von-Stephan-Str. 2
D-40764, Langenfeld, Germany
Tel : +49-2173-2035212 • Fax : +49-2173-2035219

Head Office

Doosan Tower 26th FL. 18-12, Euljiro-6Ga,
Jung-Gu, Seoul, Korea 100-730
Tel : +82-2-3389-8114 • Fax : +82-2-3389-8117

www.doosaneurope.com

