



Doosan Infracore  
Construction Equipment

# DX255LC

Motorvermogen: 129 kW / 173 pk bij 1.900 tpm

Bedrijfgewicht: STD: 24.600 ~ 25.500 kg

Smal: 24.500 ~ 25.400 kg

Standaard bak inhoud (SAE): 0,51 ~ 1,40 m<sup>3</sup>



# De DOOSAN DX255LC hydraulische graafmachine: Een nieuw model met



## Ontdek de innovaties!

Prestaties	4
Wendbaarheid	6
Comfort	7
Betrouwbaarheid	8
Onderhoud	10
Technische specificaties	12



Het hoofddoel bij de ontwikkeling van de DX255LC was 'de eindgebruiker een maximale waarde te geven'. Concreet betekent dit:

# innovatieve kenmerken

- **Verhoogde productiviteit en lager brandstofverbruik** dankzij de optimalisering van het hydraulisch systeem en de elektronische verbinding met een motor van een nieuwe generatie (fase IIIa).
- **Verbeterde ergonomie**, verhoogd comfort en zeer goed zicht rondom zodat er in veilige en aangename omstandigheden kan worden gewerkt.
- **Verhoogde betrouwbaarheid** dankzij het gebruik van materialen met betere prestaties. De ontwikkeling van nieuwe methoden om de structuren te berekenen, zodat de onderdelen langer meegaan en de gebruikskosten bijgevolg lager liggen.
- **Verminderde onderhoudsbehoeften** zodat de graafmachine minder vaak onbeschikbaar is en de gebruikskosten lager liggen.

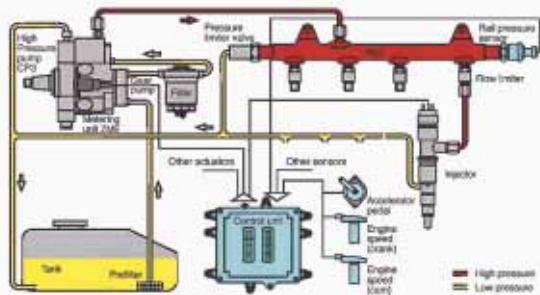


# Prestaties

De prestaties van de DX255LC hebben een rechtstreeks effect op de productiviteit. Dankzij de nieuwe 'common-rail' motor, de trekkracht en het nieuwe e-EPOS-systeem is deze hydraulische graafmachine onklopbaar. De verhouding kostprijs/prestaties maakt de DX255LC nog aantrekkelijker.



DOOSAN DLo6 "Common-Rail" Motor



## Hydraulische pompen

De hoofdpompen hebben een capaciteit van 2 x 219 l/min., wat borg staat voor kortere cyclustijden, terwijl een tandwielpompe met hoge capaciteit de doeltreffendheid van de stuurleiding verhoogt.

Het hart van de hydraulische graafmachine is de nieuwe "common-rail" DOOSAN DLo6-motor. Die wordt gecombineerd met het nieuwe elektronisch managementsysteem e-EPOS, dat het evenwicht tussen vermogen en brandstofbesparing optimaliseert.

De 173 pk (129 kW/175 Ps) sterke motor levert ook meer koppel. Met vier kleppen per cilinder wordt de verbranding geoptimaliseerd en beperkte CO-emissies zorgen voor minder luchtverontreiniging.

Door het verhoogde koppel kan de kracht van het hydraulische systeem doeltreffend worden benut.

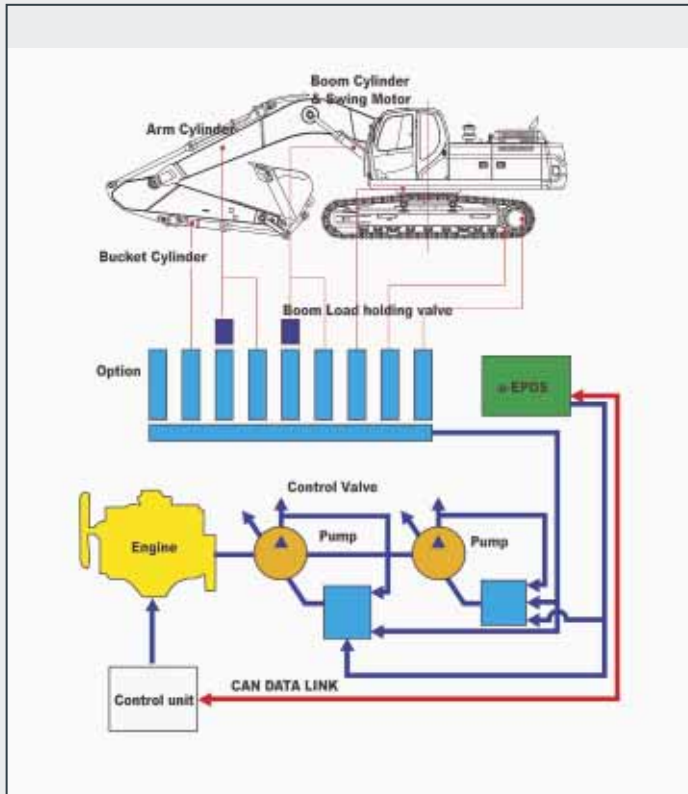
- Snellere werkcycli verhogen de productiviteit.
- Door het verhoogde koppel kan de graafmachine zich makkelijker verplaatsen.
- Het hoge energierendement resulteert in een lager brandstofverbruik.



## Aansturing van de graafmachine

### Nieuw e-EPOS-systeem (Electronic Power Optimizing System)

e-POS, het brein van de hydraulische graafmachine, is verbeterd dankzij het elektronische managementsysteem (Electronic Control Unit). Een CAN-communicatieverbinding (Controller Area Network) laat een ononderbroken uitwisseling van informatie tussen de motor en het hydraulische systeem toe. Deze units zijn (nu) perfect gesynchroniseerd.



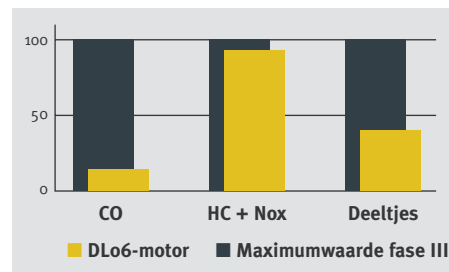
Het nieuwe e-EPOS-systeem biedt tal van voordelen.

Gebruiksvriendelijkheid:

- De beschikbaarheid van vermogensmodus en een normale werkmodus staat borg voor een maximaal rendement in alle omstandigheden.
- De elektronische regeling van het brandstofverbruik optimaliseert het rendement.
- De automatische toerentalbegrenzing levert een brandstofbesparing op.
- Een nauwkeurige regeling van het voor de uitrusting vereiste debiet is standaard.
- Dankzij een zelfdiagnosefunctie kunnen technische problemen snel en doeltreffend worden opgelost.
- Een operationeel geheugen geeft de toestand van de machine grafisch weer.
- De termijnen voor het onderhoud en de olierversing kunnen worden afgelezen.

### DOOSAN Infracore is zich bewust van het belang van milieubescherming.

Vanaf het prille ontwerp stadium hielden de onderzoekers rekening met milieuoverwegingen. De nieuwe uitdaging voor de ingenieurs bestaat erin de bescherming van de natuur te combineren (verzoenen) met de prestaties van de machine. DOOSAN heeft zwaar geïnvesteerd op dat vlak.



De nieuwe DOOSAN-motor spaart en beschermt het milieu door alle types van toxische emissies tot een minimum te beperken.



### Zwenkaandrijving

Schokvrij draaien (De schokken tijdens het draaien blijven beperkt), en meer koppel (is) beschikbaar om de cycli sneller te laten verlopen.



# Wendbaarheid

De stuurbeheersing, het onderhoudsgemak en de nauwkeurige aansturing (sturing) verhogen de doeltreffendheid van de hydraulische graafmachine en verlengen de levensduur.

Met de DX255LC waarborgt DOOSAN een ongeëvenaarde return on investment. Een veilige keuze!



Multifunctioneel  
LCD-kleurenscherm

## Verklikkerlampjes

## Werkingsmodi

- Moduskeuze
- Debietregeling
- Automatische toerentalregeling
- Display selectie

## Bedieningspaneel

met LCD-kleurenscherm



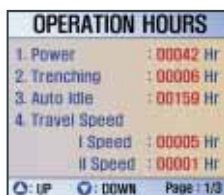
Standaardscherm



Antidiefstalfunctie



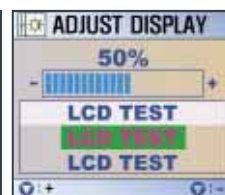
Informatie filter/olie



Gebruiksgeschiedenis



Debietregeling



Contrastregeling

## Moduskeuze

Gekozen werkstand

- Graafmodus: uitgraven, laden, heffen
- Modus 'sleuven graven': zwenkprioriteit voor het graven van sleuven, het uitgraven van kanalen, dijken, ...

Vermogensmodus

- Standaard: 85% van het vermogen wordt gebruikt voor alle werkzaamheden (hoog brandstofrendement)
- Vermogen: 100% van het motorvermogen wordt gebruikt voor het zwaardere werk



## Bedieningshendel

De uiterst nauwkeurige bediening van de uitrusting komt de wendbaarheid en veiligheid ten goede, en vergemakkelijkt lastige werkzaamheden die een hoge precisie vergen. Nivelleringswerkzaamheden en het verplaatsen van ladingen in de lucht verlopen makkelijker en veiliger.

De bedieningshendels zijn voorzien van elektrische schakelaars voor eventuele aanvullende uitrusting (bijvoorbeeld dregankers, brekers, grijpers enz.).

# Comfort

Het rendement van de hydraulische graafmachine staat in direct verband met de prestaties van de machinist. Bij het ontwerp van de DX255LC stelde DOOSAN de machinist centraal. Het resultaat is een ergonomische werkomgeving die de efficiëntie en veiligheid van de machinist ten goede komt.

Meer ruimte, een beter zicht, airconditioning, een uitermate comfortabele stoel. Dankzij al deze elementen kan de machinist urenlang werken in de beste omstandigheden.



## Bedieningspaneel

Een correcte positionering met overzichtelijke bedieningselementen maakt het werk makkelijker voor de machinist.



De doeltreffende airconditioning levert een luchtstroom af die elektronisch wordt aangepast aan de omstandigheden. De vijf werkingsmodi voldoen aan de wensen van de meest veeleisende gebruikers.



Het zicht rondom is verbeterd, en de cabine heeft nu grotere afmetingen.



Praktische opbergruimten tonen aan hoeveel aandacht er aan de machinist is besteed.



Comfortabele stoel met twee standen



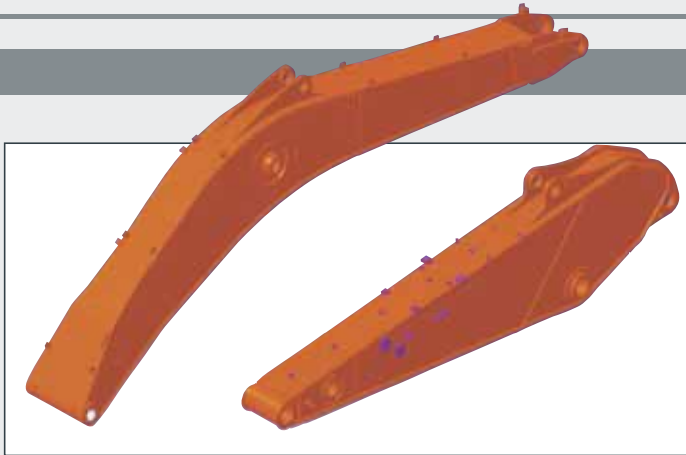
In de hoogte verstelbaar vanaf de bedieningseenheid

De uiterst comfortabele stoel biedt de machinist van de DX255LC tal van regelmogelijkheden.

# Betrouwbaarheid

De betrouwbaarheid van een component is bepalend voor zijn levensduur. DOOSAN gebruikt computergestuurde ontwerptechnieken. De onderneming gebruikt de duurzaamste materialen, die in extreme omstandigheden worden getest. De structuren ondergaan dezelfde tests om een maximale constructiestijfheid te waarborgen.

De duurzaamheid van de materialen en de levensduur van de structuren zijn onze eerste prioriteiten.



## Versterkte giek

De vorm van de giek is geoptimaliseerd door een speciale ontwerpmethode, waardoor de belasting beter verdeeld kan worden. De materialen zijn dikker dan voorheen. Betrouwbaarheid en duurzaamheid zijn geoptimaliseerd, terwijl metaalmoetheid (de vermoeiing) van de elementen beperkt blijft.

## Graafarmgroep

De graafarmgroep is sterker geworden en gaat langer mee dankzij het gebruik van gegoten elementen. Rond de verdikkingen zijn versterkingselementen toegevoegd.



## Bak

Voor de meest kwetsbare elementen zoals de bladen, de tanden, de versterkingsplaten aan de achterzijde en de zijkanten, en de hoeken van de bak, worden uiterst slijtvaste materialen gebruikt.



## Lagerbussen

Voor het scharnierpunt van de giek wordt een intensief gesmeerd materiaal gebruikt om de nuttige levensduur te verlengen en de smeertermijnen te verlengen tot 250 uur. Een gewalste lagerbus met zeer fijne groeven is toegevoegd aan de verbinding tussen de arm en de bak, zodat deze zone slechts elke 50 bedrijfsuren hoeft te worden gesmeerd.



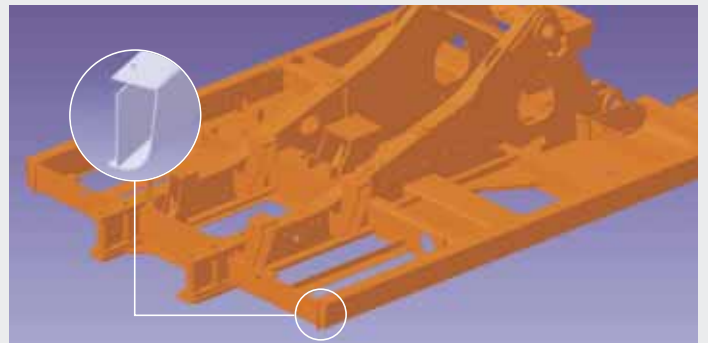
## Ultraharde slijtvaste schijven

Om de slijtvastheid te verhogen en de vervangingstermijnen te verlengen, zijn er nieuwe materialen gebruikt. De levensduur wordt aanzienlijk verlengd door de toevoeging van slijtplaten aan de binnenzijde en de buitenzijde van de verbindingselementen van de bak.



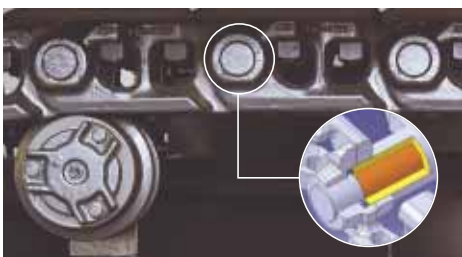
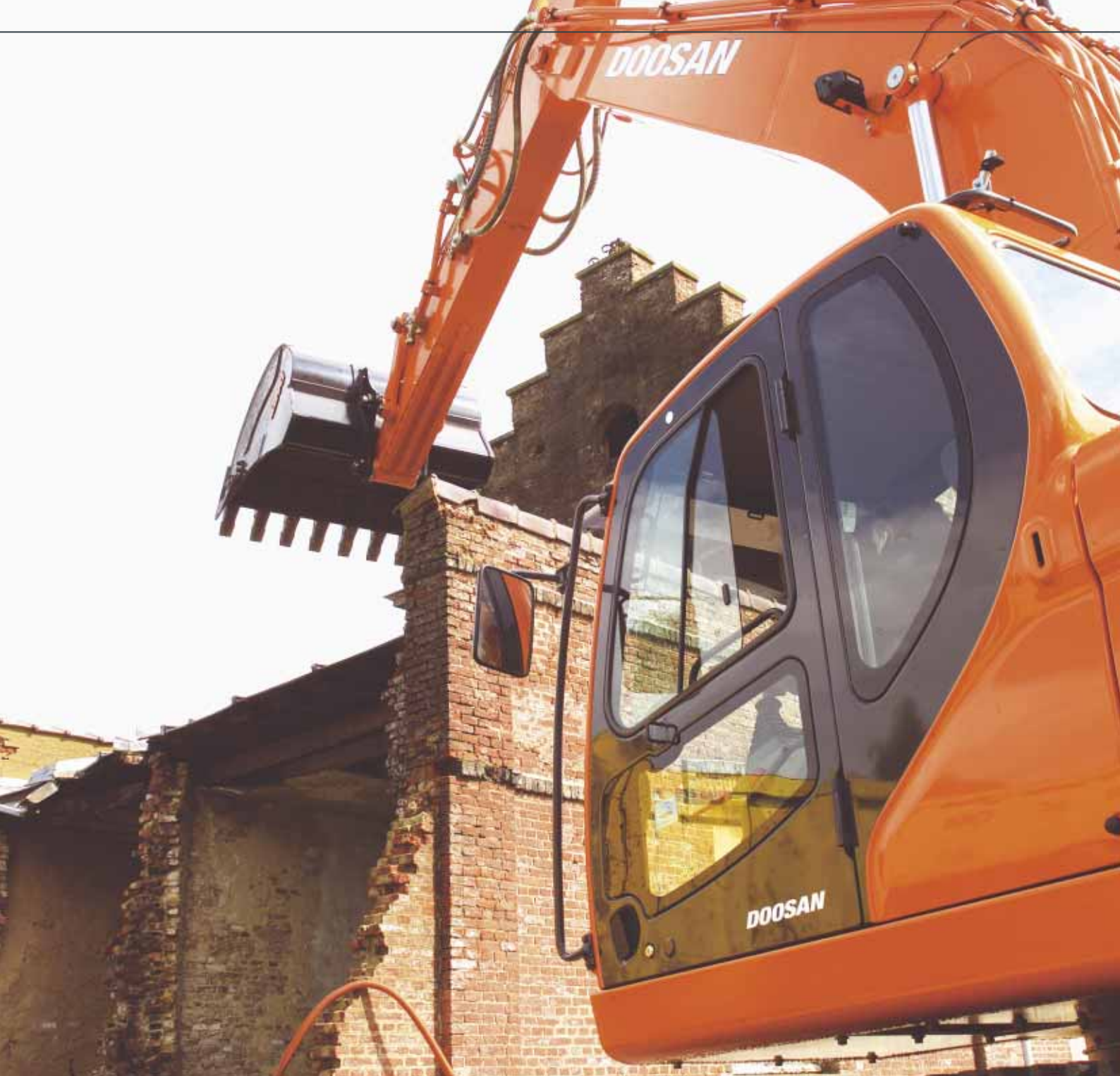
## X-chassis

Het X-chassisframe is onderworpen aan uitgebreide tests door middel van 3-dimensionale computersimulaties. Dit staat borg voor een grotere duurzaamheid en een optimale constructiestijfheid. Het zwenkmechanisme is solide en stabiel.



## D-frame

Het frame en chassisframe van het D-type voegen sterkte toe en beperken de vervorming ten gevolge van schokken.



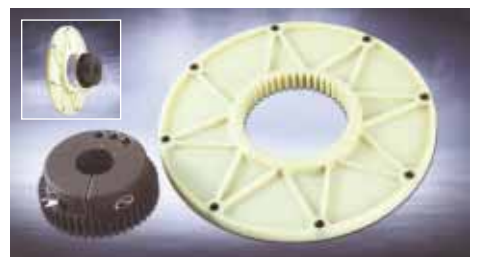
#### Rupsen

De ketting bestaat uit zelfsmerende, afgedichte schakels, waarin geen verontreiniging van buitenaf kan binnendringen. De rupsen zijn vergrendeld met mechanisch opgeschroefde pennen.



#### Polymeervulstukken

Aan de bakverbinding is een polymeervulstuk toegevoegd om een nauwkeurige bediening van de uitrusting te waarborgen.



#### Pompkoppeling

Om een doeltreffende koppeling tussen pomp en motor te waarborgen, wordt er een polymeer gebruikt. Dit materiaal heeft een lange levensduur en verlaagt de geluids- en trillingsniveaus.

# Onderhoud

Dankzij het eenvoudige onderhoud en de lange onderhoudstermijnen is de uitrusting minder vaak onbeschikbaar voor het werk. DOOSAN ontwikkelde de DX255LC om het rendement voor de gebruiker te optimaliseren.



## Motoroliefilter

De motoroliefilter biedt een zeer hoog filterend vermogen. De verversingstermijn voor de olie is verlengd tot 500 bedrijfsuren. Olie en filter zijn makkelijk bereikbaar. Hun plaats op de machine is zo gekozen dat de omgeving zo weinig mogelijk wordt verontreinigd.



## Gemakkelijk onderhoud

De diverse radiatoren zijn zeer makkelijk bereikbaar, wat het reinigen vergemakkelijkt. De motorcomponenten zijn bereikbaar vanaf de bovenzijde en via zijpanelen.



## Retourfilter hydraulieolie

Voor het retourfilter voor de hydraulieolie is er een beroep gedaan op glasvezel-filtertechnologie. Meer dan 99,5% van de vuildeeltjes wordt weggefilterd, wat een langere olieverversingstermijn oplevert. Het hydraulische systeem wordt zodoende doeltreffender beschermd.



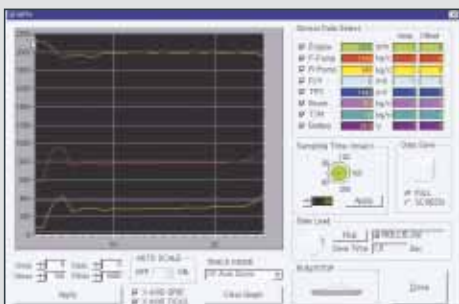
## Luchtfilter

Het reinigingssysteem met druklucht verwijdert 99% van de deeltjes. De termijnen voor reiniging en voor vervanging van het filterelement zijn langer, zodat het gevaar voor verontreiniging van de motor kleiner is.



## Brandstoffilter

De brandstof wordt uiterst doeltreffend gefilterd. Daartoe worden diverse filters gebruikt, waaronder een voorfilter met een waterafscheider die het meeste vocht uit de brandstof verwijdert.



## PC-controle

e-EPOS kan worden aangesloten op een PC-controlesysteem. De diverse parameters die tijdens het onderhoud moeten worden gecontroleerd, zoals de pompdrukken, het motortoerental enz. worden opgeslagen en kunnen worden afgedrukt voor later onderzoek.



## Centrale smeerpunten voor makkelijk onderhoud

De vetnippels voor de smering van de graafarm zijn gegroepeerd en dus makkelijker bereikbaar.



# Technische specificaties

DX255LC

## \* Motor

### • Model

DOOSAN DLo6  
Elektronisch gestuurde common-rail motor met directe inspuiting, 4 kleppen per cilinder, verticale verstuivers, waterkoeling, turbocompressor en lucht-lucht intercooler. De emissieniveaus blijven ver onder de waarden, opgelegd door Fase III.

### • Aantal cilinders

6

### • Nominaal vliegwielervermogen

129 kW (175 Ps) bij 1.900 tpm (DIN 6271 net)  
129 kW (173 pk) bij 1.900 tpm (SAE J 1349 net)

### • Max. koppel

78 kgm (765 Nm) bij 1.400 tpm

### • Zuigerverplaatsing

5.890 cc

### • Boring & slaglengte

100 mm x 125 mm

### • Startmotor

24 V / 4,5 kW

### • Accu's

2 x 12 V / 100 Ah

### • Luchtfilter

Dubbel element en voorgefilterde turbo met automatische stofverwijdering.

## \* Het hydraulisch systeem

Het hart van het systeem is e-EPOS (Electronic Power Optimizing System). Deze voorziening optimaliseert het rendement van het systeem in alle omstandigheden en beperkt het brandstofverbruik. Het nieuwe e-EPOS wordt via een verbinding voor gegevensoverdracht verbonden met het elektronisch motormanagementsysteem om de werking van de motor en de regeling van de hydraulische voorzieningen op elkaar af te stemmen.

- Het hydraulisch systeem laat een onafhankelijke of gecombineerde werking toe.
- Met de beschikbaarheid van twee aandrijfsnelheden kan de gebruiker kiezen tussen meer koppel of een hogere snelheid.
- Cross-sensing en brandstofbesparend pompsysteem.
- Automatisch verminderde brandstoftoevoer bij stationair motortoerental (Automatisch deceleratiesysteem).
- Twee werkingsmodi, twee vermogensmodi.
- Debietregeling voor hulpuitrustingen met hendel.
- Computergestuurde regeling van pompmotor.

### • Hoofdpompen

2 axiale zuigerpompen met variabele verplaatsing.  
Max. debiet: 2 x 219 l/min

### • Hulpomp

Tandwielpompe – max. debiet: 28,5 l/min.

### • Hoofdontlastingskleppen

Giek/Arm/Bak:  
- Normale modus: 330 kg/cm<sup>2</sup> (324 bar)  
- Vermogensmodus: 350 kg/cm<sup>2</sup> (343 bar)  
Tijdens het rijden: 330 kg/cm<sup>2</sup> (324 bar)  
Rotatie: 275 kg/cm<sup>2</sup> (270 bar)

## \* Gewicht

Giek 5.900 mm • Arm 3.000 mm • Bak 1,1 m<sup>3</sup> (SAE) • Rupsplaten 600 mm.

	Breedte rupsplaten (mm)	Bedrijfgewicht (kg)	Gronddruk (kg/cm <sup>2</sup> )
Drievoudige ribben	600 (std)	24.600	0,5
	700	24.900	0,43
	800	25.200	0,38
	900	25.500	0,34

## \* Hydraulische cilinders

De zuigerstangen en cilinderhuizen zijn gemaakt van hoogwaardig staal. Alle cilinders zijn voorzien van een schokdempend mechanisme om een schokvrije werking te waarborgen en de levensduur van de zuigers te verlengen.

Cilinders	Hoeveelheid	Boring x stangdiameter x slaglengte
Giek	2	130 x 90 x 1.355 mm
Arm	1	140 x 100 x 1.705 mm
Bak	1	130 x 90 x 1.080 mm

## \* Onderstel

Chassis met een zeer robuuste constructie, alle gelaste structuren zijn ontworpen om de spanningen tot een minimum te beperken.

Gebruik van robuuste kwaliteitsmaterialen.

Zijdelings chassis gelast en stijf aan het onderstel bevestigd.

De onder- en bovenrollen zijn levenslang gesmeerd; de voorwielen en sprockets zijn voorzien van vrijdragende afdichtingen.

3-ribs rupsplaten vervaardigd uit een inductiegeharde legering.

Hittebehandelde sluitpennen.

Hydraulische rupsspanner met schokdempend spanmechanisme.

### • Aantal rupsrollen en rupsplaten per zijde

Bovenrollen:	2
Onderrollen:	10
Rupsplaten:	51
Totale lengte van rups (rupsband): 4.625 mm	

## \* Milieu

De geluidsniveaus zijn in overeenstemming met de milieuvorschriften (dynamische waarden).

### • Gewaarborgd geluidsniveau

103 dB(A) (2000/14/EC)

### • Geluidsniveau in de cabine

71 dB(A) (ISO 6396)

## \* Zwenkmechanisme

- Door het hogere zwenkkoppel is de zwenktijd korter.
- Inductiegehard inwendig tandwiel.
- Inwendig tandwiel en pignion ondergedompeld in een vetbad.
- De zwenkrem voor het parkeren wordt door een veer geactiveerd en hydraulisch vrijgezet.
- Om veiligheidsredenen wordt een vergrendelingsmechanisme met twee standen gebruikt voor de bovenstructuur.

Zwenksnelheid: 0 tot 10 tpm

## \* Aandrijving

Iedere rups wordt door een onafhankelijke axiale zuigermotor aangedreven via planetaire reductietandwielen.

Twee hendels of een bedieningspedaal staan borg voor een soepel rijgedrag met contrarotatie.

### • Max. rijnsnelheid (snel/langzaam)

5,2 / 3,1 km/h

### • Maximale trekkracht

11.000 / 21.600 kgf

### • Max. hellingspercentage

35° / 70 %

## \* Vulcapaciteiten

### • Brandstoftank

410 l

### • Koelsysteem

25 l

### • Motorolie

27 l

### • Zwenkaandrijving

5 l

### • Eind aandrijving

3,3 l (elk)

### • Hydrauliektank

240 l

## \* Graafbakken

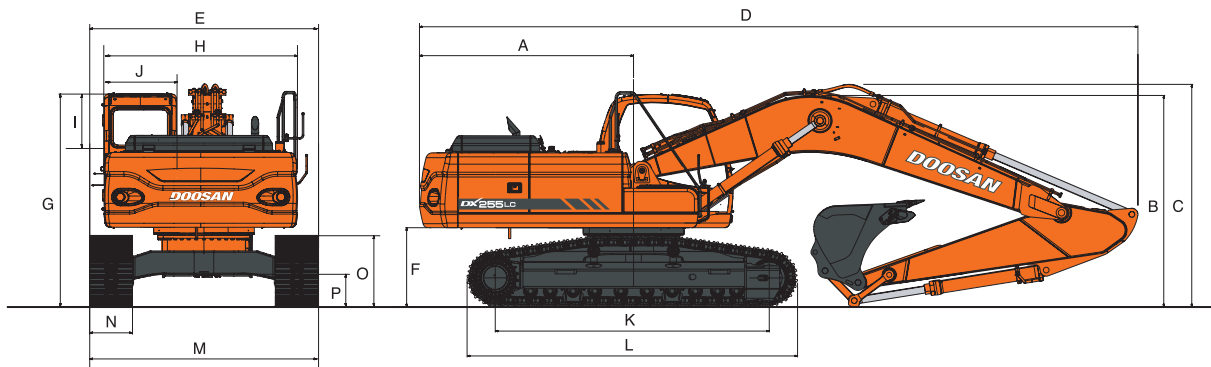
Capaciteit (m³)	Breedte (mm)		Gewicht (KG)	Aanbevolen graafarm (mm)		
	Zonder tanden	Met tanden		2.500	3.000	3.500
SAE						
0,51	722	772	530	A	A	A
0,81	1.064	1.126	660	A	A	A
1,05	1.308	1.370	740	A	A	C
1,10	1.315	1.375	765	A	B	
1,17	1.428	1.491	800	B	C	
1,28	1.542	1.605	830	B		
1,40	1.606	1.666	980	C		

A. Geschikt voor materialen met een dichtheid van maximaal 2.000 kg/m³

B. Geschikt voor materialen met een dichtheid van maximaal 1.600 kg/m³

C. Geschikt voor materialen met een dichtheid van maximaal 1.100 kg/m³

# Afmetingen en werkbereik



Afmetingen – Giek: 5.900 mm - Arm : 3.000 mm - Rupsplaat: 600 mm - Std.

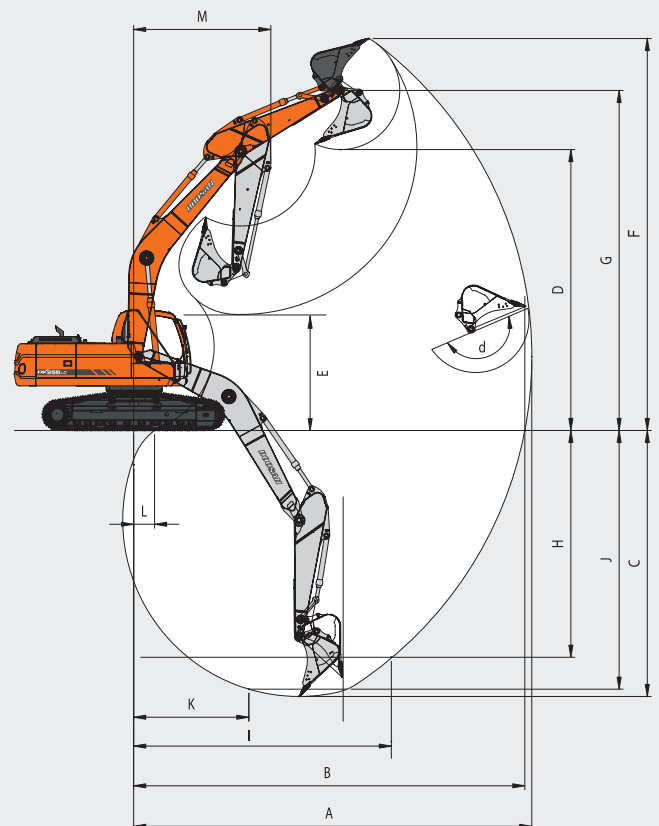
## \* Afmetingen

H	Totale breedte van de bovenstructuur	2.710 mm
J	Totale breedte van de cabine	1.010 mm
G	Totale hoogte van de cabine	2.970 mm
A	Zwenkstraal contragewicht	2.995 mm
C	Totale hoogte	2,5 m 3,0 m (Std) 3,5 m
F	Bodemvrijheid onder het contragewicht	1.110 mm
P	Bodemvrijheid	450 mm
K	Afstand centerafstand rijwerk	3.835 mm
L	Lengte rupsketting	4.625 mm
	Breedte centerafstand rupskettingen (standaard)	2.600 mm
	Breedte centerafstand rupskettingen (smal)	2.400 mm
N	Breedte rupsplaten	600 mm
D	Totale lengte	2,5 m 3,0 m (Std) 3,5 m
M	Totale breedte (standaard rups)	3.200 mm
M'	Totale breedte (smalle rups)	3.000 mm

## \* Graafkrachten (ISO)

Arm	2,5 m	3,0 m	3,5 m
Graafkracht bak*	18.400 kgf	18.400 kgf	18.400 kgf
(Opbrekkracht)	180 kN	180 kN	180 kN
Graafkracht arm*	14.600 kgf	12.400 kgf	11.100kgf
(Opbrekkracht)	143 kN	122 kN	109 kN

\* Max. kracht



## \* Werkbereik

Lengte van de giek (uithouder)	5.900 mm		
	2.500 mm	3.000 mm	3.500 mm
Lengte van de arm			
Baktype (PCSA)	1,17 m <sup>3</sup>	1,1 m <sup>3</sup>	0,93 m <sup>3</sup>
A. Max. graafbereik	mm	9.710	10.195
B. Max. graafbereik op grondniveau	mm	9.515	10.010
C. Max. graafdiepte	mm	6.315	6.815
D. Max. uitkiplengte	mm	6.645	6.925
E. Min. uitkiplengte	mm	3.030	2.530
F. Max. graafhoogte	mm	9.300	9.605
G. Max. bakpenhoogte	mm	8.130	8.410
H. Max. graafdiepte (hoogte) verticale muur	mm	4.595	5.225
I. Max. verticale straal	mm	7.165	7.230
J. Max. graafdiepte (op 2,4 m)	mm	6.100	6.630
k. Min. straal 2,4 m lijn	mm	2.950	2.995
L. Min. graafbereik	mm	685	600
M. Min. zwenkstraal	mm	3.885	3.845
d. Bakhoeck (graden)	°	175	175

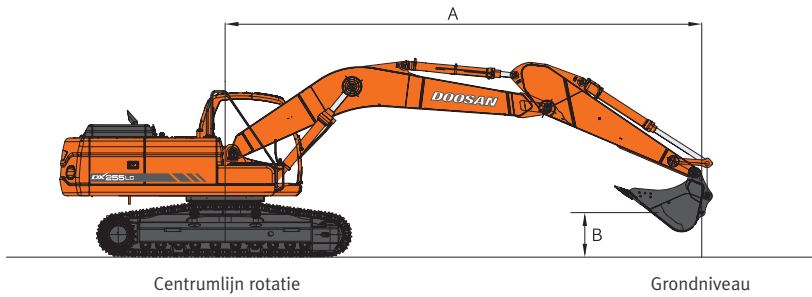


DOOSAN

DOOSAN

DX255LC

# Hefvermogen



**DX255LC**

## Standaard configuratie

Standaard chassis — Giek : 5.900 mm - Arm : 3.000 mm - Bak : SAE 1,1 m<sup>3</sup> (CECE 0,95 m<sup>3</sup>), Gewicht: 765 kg - Rupsplaat : 600 mm Eenheid : 1.000 kg

A (m)	2		3		4		5		6		7		8		Max. bereik		A(m)	
7												*4,50	*4,50			*3,78	*3,78	7,29
6												*5,10	5,03			*3,79	*3,79	7,90
5									*5,56	*5,56	*5,36	4,96	*4,97	3,95	*3,87	3,66	8,35	
4							*6,91	*6,91	*6,22	*6,22	*5,77	4,86	*5,48	3,9	*4,01	3,4	8,66	
3			*14,39	*14,39	*10,14	*10,14	*8,13	8,02	*6,98	6,04	*6,25	4,74	*5,78	3,83	*4,21	3,23	8,85	
2			*6,79	*6,79	*12,12	10,93	*9,33	7,73	*7,75	5,86	*6,76	4,63	5,71	3,75	*4,48	3,15	8,91	
1			*5,90	*5,90	*13,53	10,55	*10,32	7,48	*8,42	5,7	6,95	4,52	5,64	3,69	4,81	3,14	8,87	
0 (grond)	*3,58	*3,58	*7,22	*7,22	*14,27	10,35	*10,98	7,32	8,73	5,58	6,86	4,44	5,58	3,64	4,91	3,2	8,70	
-1	*6,23	*6,23	*9,35	*9,35	*14,46	10,27	*11,29	7,23	8,65	5,51	6,8	4,39	5,55	3,61	5,15	3,35	8,42	
-2	*8,80	*8,80	*12,04	*12,04	*14,20	10,27	*11,25	7,21	8,62	5,48	6,78	4,37			5,56	3,61	8,00	
-3	*11,63	*11,63	*15,40	*15,40	*13,51	10,33	*10,83	7,24	8,64	5,5	6,81	4,4			6,25	4,05	7,42	
-4	*14,97	*14,97	*15,66	*15,66	*12,31	10,46	*9,94	7,32	*8,10	5,57					*7,04	4,83	6,63	
-5			*13,01	*13,01	*10,36	*10,36	*8,30	7,48							*7,22	6,39	5,56	

Smal chassis — Giek : 5.900 mm - Arm : 3.000 mm - Bak : SAE 1,1 m<sup>3</sup> (CECE 0,95 m<sup>3</sup>), Gewicht: 765 kg - Rupsplaat : 600 mm Eenheid : 1.000 kg

A (m)	2		3		4		5		6		7		8		Max. bereik		A(m)	
7												*4,47	*4,47			*3,75	*3,75	7,29
6												*5,06	4,57			*3,76	3,68	7,90
5									*5,53	*5,53	*5,32	4,51	*4,94	3,58	*3,84	3,31	8,35	
4							*6,87	*6,87	*6,18	5,66	*5,73	4,41	*5,44	3,52	*3,97	3,06	8,66	
3			*14,35	*14,35	*10,10	*10,10	*8,09	7,26	*6,94	5,48	*6,21	4,29	*5,74	3,45	*4,18	2,91	8,85	
2			*6,76	*6,76	*12,07	9,79	*9,29	6,97	*7,71	5,3	*6,72	4,18	5,66	3,38	*4,45	2,83	8,91	
1			*5,86	*5,86	*13,49	9,43	*10,27	6,74	*8,38	5,14	6,89	4,08	5,59	3,32	4,76	2,81	8,87	
0 (grond)	*3,54	*3,54	*7,18	*7,18	*14,23	9,23	*10,94	6,58	8,67	5,02	6,8	4	5,53	3,27	4,86	2,87	8,70	
-1	*6,20	*6,20	*9,31	*9,31	*14,42	9,15	*11,25	6,49	8,59	4,95	6,74	3,95	5,5	3,24	5,1	3	8,42	
-2	*8,77	*8,77	*12,00	*12,00	*14,16	9,15	*11,21	6,47	8,56	4,93	6,73	3,93			5,51	3,24	8,00	
-3	*11,59	*11,59	*15,37	15,19	*13,47	9,21	*10,79	6,49	8,58	4,95	6,75	3,95			6,2	3,65	7,42	
-4	*14,94	*14,94	*15,61	15,39	*12,27	9,33	*9,90	6,58	*8,06	5,02					*7,00	4,35	6,63	
-5			*12,96	*12,96	*10,32	9,53	*8,26	6,73							*7,18	5,76	5,56	

1. De nominale krachtwaarden zijn gebaseerd op de norm SAE J1097.
2. Het hijspunt is de haak op de achterzijde van de bak.
3. \* = De nominale lasten zijn gebaseerd op de hydraulische capaciteit.
4. De belasting bedraagt niet meer dan 87% van de hydraulische capaciteit of 75% van de zwenkcapaciteit.

: Hefwaarde overlans  
 : Hefwaarde overzijde of 360°

## Optie 1

Standaard chassis — Giek : 5.900 mm - Arm : 2.500 mm - Bak : SAE 1,17 m<sup>3</sup> (CECE 1 m<sup>3</sup>), Gewicht: 800 kg - Rupsplaat : 600 mm

Eenheid : 1.000 kg

A (m)	2		3		4		5		6		7		8		Max. bereik		A(m)	
7										*5,60	*5,60					*5,32	*5,32	6,44
6										*5,76	*5,76	*5,70	4,91			*5,37	4,76	7,13
5										*6,19	*6,19	*5,88	4,85			*5,53	4,2	7,62
4			*12,79	*12,79	*9,38	*9,38	*7,75	*7,75	*6,81	6,1	*6,24	4,77				*5,79	3,85	7,96
3					*11,47	11,13	*8,92	7,85	*7,53	5,93	*6,67	4,67	5,73	3,77		5,54	3,65	8,16
2					*13,21	10,68	*10,00	7,59	*8,22	5,77	6,99	4,57	5,66	3,71		5,41	3,54	8,23
1					*14,20	10,43	*10,81	7,4	*8,78	5,64	6,9	4,48	5,61	3,66		5,42	3,53	8,18
0 (grond)			*6,90	*6,90	*14,51	10,32	*11,25	7,28	8,7	5,55	6,83	4,42	5,57	3,63		5,56	3,62	8,01
-1	*7,23	*7,23	*10,43	*10,43	*14,33	10,31	*11,33	7,24	8,65	5,51	6,8	4,39				5,89	3,83	7,70
-2	*10,83	*10,83	*14,33	*14,33	*13,76	10,35	*11,05	7,25	8,65	5,51	6,81	4,4				6,49	4,2	7,23
-3	*14,64	*14,64	*16,01	*16,01	*12,76	10,45	*10,36	7,31	*8,49	5,56						*7,52	4,86	6,58
-4	*17,61	*17,61	*13,82	*13,82	*11,16	10,61	*9,06	7,43								*7,77	6,14	5,68
-5					*8,51	*8,51										*7,78	*7,78	4,38

Smal chassis — Giek : 5.900 mm - Arm : 2.500 mm - Bak : SAE 1,17 m<sup>3</sup> (CECE 1 m<sup>3</sup>), Gewicht: 800 kg - Rupsplaat : 600 mm

Eenheid : 1.000 kg

A (m)	2		3		4		5		6		7		8		Max. bereik		A(m)	
7										*5,60	*5,60					*5,32	5,21	6,44
6										*5,76	*5,76	*5,70	4,49			*5,37	4,35	7,13
5										*6,19	5,71	*5,88	4,44			*5,53	3,84	7,62
4					*9,38	*9,38	*7,75	7,41	*6,81	5,56	*6,24	4,35				*5,79	3,51	7,96
3					*11,47	10,02	*8,92	7,13	*7,53	5,4	*6,67	4,25	5,71	3,43		5,53	3,32	8,16
2					*13,21	9,59	*10,00	6,87	*8,22	5,24	6,97	4,15	5,64	3,37		5,39	3,22	8,23
1					*14,20	9,34	*10,81	6,69	8,77	5,12	6,87	4,07	5,59	3,32		5,4	3,21	8,18
0 (grond)			*6,90	*6,90	*14,51	9,25	*11,25	6,58	8,67	5,03	6,81	4,01	5,55	3,29		5,55	3,29	8,01
-1	*7,23	*7,23	*10,43	*10,43	*14,33	9,23	*11,33	6,53	8,62	4,99	6,78	3,98				5,87	3,47	7,70
-2	*10,83	*10,83	*14,33	*14,33	*13,76	9,27	*11,05	6,54	8,62	4,99	6,79	3,99				6,46	3,81	7,23
-3	*14,64	*14,64	*16,01	15,47	*12,76	9,37	*10,36	6,6	*8,49	5,04						7,51	4,41	6,58
-4	*17,61	*17,61	*13,82	*13,82	*11,16	9,52	*9,06	6,72								*7,77	5,56	5,68
-5					*8,51	*8,51										*7,78	*7,78	4,38

## Optie 2

Standaard chassis — Giek : 5.900 mm - Arm : 3.500 mm - Bak : SAE 0,93 m<sup>3</sup> (CECE 0,8 m<sup>3</sup>), Gewicht: 710 kg - Rupsplaat : 600 mm

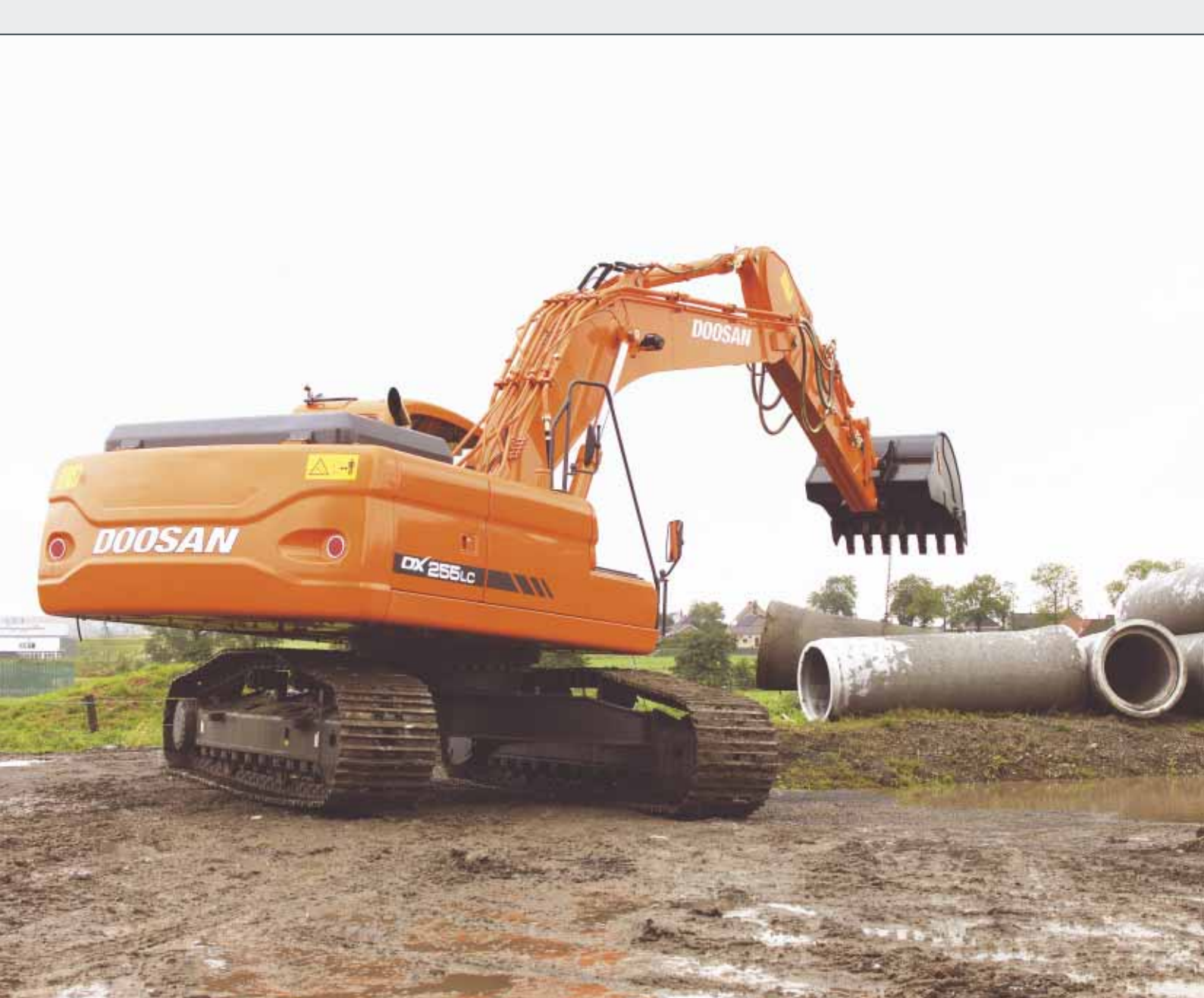
Eenheid : 1.000 kg

A (m)	2		3		4		5		6		7		8		9		Max. bereik		A(m)
7											*4,49	*4,49					*3,28	*3,28	7,74
6											*4,70	*4,70	*4,04	4,02			*3,28	*3,28	8,32
5											*4,99	*4,99	*4,93	3,98			*3,34	*3,34	8,74
4											*5,42	4,89	*5,18	3,92	*3,59	3,19	*3,45	3,17	9,04
3			*12,58	*12,58	*9,22	*9,22	*7,54	*7,54	*6,56	6,08	*5,93	4,76	*5,51	3,84	*4,40	3,15	*3,61	3,02	9,22
2			*10,47	*10,47	*11,31	11,06	*8,81	7,79	*7,38	5,89	*6,47	4,64	5,72	3,76	4,73	3,1	*3,83	2,94	9,28
1			*7,24	*7,24	*12,96	10,63	*9,90	7,52	*8,12	5,71	6,95	4,52	5,64	3,68	4,68	3,05	*4,12	2,93	9,24
0 (grond)	*3,91	*3,91	*7,64	*7,64	*13,96	10,37	*10,70	7,33	*8,70	5,58	6,85	4,43	5,57	3,62	4,65	3,02	*4,52	2,98	9,08
-1	*5,96	*5,96	*9,17	*9,17	*14,38	10,24	*11,15	7,21	8,63	5,49	6,77	4,36	5,52	3,58			4,78	3,1	8,81
-2	*8,12	*8,12	*11,34	*11,34	*14,33	10,21	*11,26	7,16	8,58	5,44	6,74	4,33	5,51	3,56			5,12	3,32	8,41
-3	*10,54	*10,54	*14,13	*14,13	*13,83	10,24	*11,00	7,17	8,58	5,44	6,75	4,34					5,68	3,68	7,86
-4	*13,39	*13,39	*16,61	*16,61	*12,86	10,34	*10,32	7,23	*8,44	5,49	6,81	4,39					6,63	4,29	7,12
-5	*16,96	*16,96	*14,31	*14,31	*11,24	10,5	*9,03	7,35	*7,20	5,6							*6,95	5,42	6,14
-6			*10,81	*10,81	*8,54	*8,54											*7,04	*7,04	4,75

Smal chassis — Giek : 5.900 mm - Arm : 3.500 mm - Bak : SAE 0,93 m<sup>3</sup> (CECE 0,8 m<sup>3</sup>), Gewicht: 710 kg - Rupsplaat : 600 mm

Eenheid : 1.000 kg

A (m)	2		3		4		5		6		7		8		9		Max. bereik		A(m)
7											*4,49	*4,49					*3,28	*3,28	7,74
6											*4,70	4,65	*4,04	3,68			*3,28	*3,28	8,32
5											*4,99	4,57	*4,93	3,64			*3,34	3,1	8,74
4											*5,42	4,47	*5,18	3,58	*3,59	2,9	*3,45	2,88	9,04
3			*12,58	*12,58	*9,22	*9,22	*7,54	7,37	*6,56	5,55	*5,93	4,35	*5,51	3,5	*4,40	2,86	*3,61	2,74	9,22
2			*10,47	*10,47	*11,31	9,96	*8,81	7,07	*7,38	5,36	*6,47	4,22	5,7	3,42	4,72	2,81	*3,83	2,67	9,28
1			*7,24	*7,24	*12,96	9,54	*9,90	6,81	*8,12	5,19	6,93	4,11	5,62	3,34	4,67	2,77	*4,12	2,65	9,24
0 (grond)	*3,91	*3,91	*7,64	*7,64	*13,96	9,29	*10,70	6,62	*8,70	5,05	6,82	4,02	5,55	3,28	4,63	2,73	*4,52	2,69	9,08
-1	*5,96	*5,96	*9,17	*9,17	*14,38	9,16	*11,15	6,51	8,6	4,97	6,75	3,96	5,5	3,24			4,76	2,8	8,81
-2	*8,12	*8,12	*11,34	*11,34	*14,33	9,13	*11,26	6,46	8,55	4,92	6,72	3,92	5,49	3,23			5,1	3	8,41
-3	*10,54	*10,54	*14,13	*14,13	*13,83	9,16	*11,00	6,46	8,55	4,92	6,72	3,93					5,66	3,33	7,86
-4	*13,39	*13,39	*16,61	15,25	*12,86	9,26	*10,32	6,52	*8,44	4,97	6,78	3,98					6,61	3,89	7,12
-5	*16,96	*16,96	*14,31	*14,31	*11,24	9,42	*9,03	6,64	*7,20	5,08							*6,95	4,92	6,14
-6			*10,81	*10,81	*8,54	*8,54											*7,04	*7,04	4,75



# Standaard uitrusting en beschikbare opties

## \* Standaard uitrusting

### • Hydraulisch systeem

- Stroomregeneratiesysteem giek en arm
- Lasthoudventielen in giek en arm
- Terugslagkleppen zwenkinrichting
- Secundair ventiel
- Vermogensversterker (power boost)
- Hydraulische functie (enkelwerken) t.v.b. hamer

### • Cabine & interieur

- Op viscose-steunen gemonteerde cabine
- Airconditioning
- Volledig verstelbare bestuurdersstoel met hoofdsteun en verstelbare armleuningen
- Openschuifbare voorruit, uitneembaar in twee delen
- Binnenverlichting
- Ruitenwisser met interval
- Sigarettenaansteker en asbak
- Blikjeshouder
- Thermosbox
- Kleurenscherm
- Brandstofcontrole
- Aparte aan-/uit-schakelaar voor de radio op de console
- Luidsprekers en aansluitingen voor radio
- 12 V aansluitpunt
- Aansluitpunt voor draagbare PC
- Hydraulische bedieningshendel met 3 schakelaars
- Zonneklep
- Zonnedak

### • Veiligheid

- Overbelastingsalarm
- Grote handgrepen en opstaptreden
- Antislip looptreden
- Veiligheidsgordel
- Hydraulische vergrendelingshendel
- Ruiten uit veiligheidsglas
- Noodhamer om de ruit te breken
- Achteruitkijkspiegels links en rechts
- Rijwaarschuwingssignaal

### • Overige

- Tweetraps-luchtfILTER met één veiligheidselement
- Stofkap voor koeling motor/hydraulisch systeem
- Oververhittingsbeveiliging voor de motor
- Startbeveiliging
- Zelfdiagnosesysteem
- Wisselstroom dynamo (24 V, 50 A)
- Claxon
- Halogeenwerklichten (twee op chassis, twee op giek)
- Kettingvetspanner
- Kettinggeleiders
- Dubbele brandstoffilter
- Gesmeerde en afgesloten rupsschakels

## \* Optionele uitrusting

Deze uitrustingen kunnen standaard zijn in sommige landen. Bepaalde optionele uitrustingen zijn in enkele landen niet beschikbaar. Gelieve Uw dealer te raadplegen.

### • Veiligheid

- Bescherming cabinedak en rooster voorzijde (ISO 10262, standaard FOGS)
- Rij- en zwenkwaarschuwingssignaal
- Zwaailicht

### • Cabine & interieur

- Stoel met luchtvering
- Radio-CD
- Radio-CD-MP3

### • Overige

- Hydraulische functie voor crusher
- Hydraulische functie voor snelwissel
- Filter voor brekerleiding
- 700 / 800 / 850 mm rupsplaten
- 2-ribs rupsplaat
- Volledige rupsschakelbescherming
- Ruitenwisser op onderste voorruit
- Brandstofverwarming

**DOOSAN Infracore Europe S.A.**

1<sup>st</sup>, rue Achille Degrâce  
7080 Frameries, Belgium  
Tel : +32-65-61 32 30 • Fax : +32-65-67 73 38

**DOOSAN Infracore France SA**

Buroplus 2  
Parc d'Activités de La Clef St Pierre  
Avenue Jean d'Alembert, bâtiment n° 2  
78990 Elancourt, France  
Tel : +33-1-30 16 21 41 • Fax : +33-1-30 16 21 44

**DOOSAN Infracore U.K., Ltd.**

Doosan House, Unit 6, 3 Heol-Y-Gamlas, Parc Nantgarw,  
Nantgarw, Cardiff CF15 7QU, U.K.  
Tel : +44-1443-84-2273 • Fax : +44-1443-84-1933

**DOOSAN Infracore Germany GmbH**

Heinrich-von-Stephan-Str. 2  
D-40764, Langenfeld, Germany  
Tel : +49-2173-2035212 • Fax : +49-2173-2035219

**Head Office**

Doosan Tower 26<sup>th</sup> FL. 18-12, Euljiro-6Ga,  
Jung-Gu, Seoul, Korea 100-730  
Tel : +82-2-3389-8114 • Fax : +82-2-3389-8117

[www.doosaninfracore.com](http://www.doosaninfracore.com)

[www.doosaneurope.com](http://www.doosaneurope.com)

